

Universalhacker – Set Hachoir universel – kit Tritatutto universale – set



Fust Service
0848 559 111 • www.fust.ch

Betty Bossi

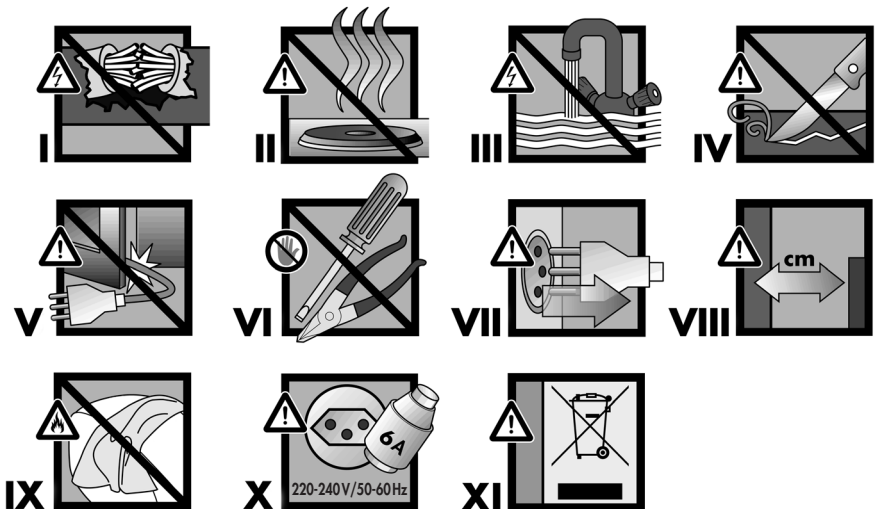
Inhalt / Sommaire

Sicherheit	4
Sicherheitshinweise	7
Verletzungsgefahr	15
Vor der Inbetriebnahme	17
Gerätebeschreibung	18
Lebensmittel-Tabelle	19
Montage und Inbetriebnahme des Geräts.....	20
Verwendung mit Messereinsatz	20
Verwendung mit Schneideinsatz zum Scheibeln und Raffeln	22
Verwendung mit Schlag- und Röhreinsatz für Eischnee, Rahm und Mayonnaise	25
Betrieb beenden	25
Schaugnapf-Füße von der Arbeitsplatte lösen	26
Reinigung.....	26
Lagerung.....	27
Problembehebung	28
Service	76
Reparatur.....	77
Technische Daten	78
Sécurité	5
Directives de sécurité	30
Risques de blessures	38
Avant la mise en service	40
Description de l'appareil.....	41
Tableau des aliments	42
Montag et mise en service de l'appareil	43
Utilisation avec le couteau hachoir	43
Utilisation avec le disque 2 en 1 râpeur/éminceur	45
Utilisation avec le disque émulsionneur pour des blancs d'oeufs en neige, de la crème et de la mayonnaise	48
Fin d'utilisation	48
Comment détacher les pieds ventouse du plan de travail.....	49
Nettoyage.....	49
Rangement	50
Dépannage	51
Service	76
Réparation	77
Données techniques.....	79

Indice

Sicurezza.....	6
Istruzioni di sicurezza.....	53
Rischi di lesioni.....	61
Prima della messa in funzione.....	63
Descrizione dell'apparecchio.....	64
Tabella degli alimenti.....	65
Montaggio e messa in funzione.....	66
Uso con blocco lame.....	66
Uso con disco da taglio per affettare e grattugiare.....	68
Uso con disco frusta per montare/mescolare gli albumi, la panna e la maionese.....	71
Fine dell'operazione.....	71
Come staccare i piedini a ventosa dal piano di lavoro.....	72
Pulizia.....	72
Stoccaggio.....	73
Risoluzione del problema.....	74
Servizio.....	76
Riparazione.....	77
Dati tecnici.....	80

Sicherheit / Sécurité / Sicurezza



Hinweise zum Verständnis

Die nummerierten Warnbilder zeigen Ihnen Hinweise, die für Ihre Sicherheit wichtig sind. Bitte befolgen Sie diese, um allfällige Verletzungen zu vermeiden.

I. Bei beschädigtem Netzkabel Gerät zum nächsten FUST-Reparaturdienst bringen.

II. Gerät nicht auf heiße Flächen stellen.

III. Gerät nicht unter fließendes Wasser halten oder in Wasser tauchen.

IV. Keine scharfen Gegenstände verwenden.

V. Netzkabel nicht einklemmen.

VI. Gerät nicht selbst reparieren.

VII. Netzstecker aus der Steckdose ziehen.

VIII. Raum freihalten für das Gerät.

IX. Gerät nicht bedecken.

X. Gerät nur an Steckdosen mit der vorgesehenen Spannung hängen, siehe „Stromanschluss“ Seite 11.

XI. Alle Elektrogeräte müssen im Interesse der Umwelt am Ende ihrer Lebensdauer einer ordnungsgemässen Entsorgung zugeführt werden. Ausgedientes Gerät durch Abtrennen des Netzkabels unbrauchbar machen und in Ihre FUST-Verkaufsstelle zur kontrollierten Entsorgung bringen.

Remarques pour la compréhension

Les symboles d'avertissement numérotés du rabat de couverture vous montrent des directives qui sont importantes pour votre sécurité. Veuillez les observer pour éviter des blessures éventuelles.

I. Si le cordon est défectueux, apporter l'appareil au service de réparation FUST le plus proche.

II. Ne pas poser l'appareil sur des surfaces brûlantes.

III. Ne pas passer l'appareil sous l'eau courante ni le plonger dans l'eau.

IV. N'utilisez pas des objets coupants.

V. Veiller à ne pas coincer le cordon.

VI. Ne pas réparer vous-même l'appareil.

VII. Tirer la fiche hors de la prise.

VIII. Veiller à ce qu'il y ait suffisamment d'espace autour de l'appareil.

IX. Ne pas couvrir l'appareil.

X. Brancher l'appareil uniquement à une prise de courant de la tension indiquée, voir paragraphe „Branchement électrique“ page 34.

XI. Afin de protéger l'environnement, tous les appareils électroniques doivent être éliminés dans le respect des dispositions applicables à la fin de leur durée de vie. Séparer le câble secteur de l'appareil usagé pour le rendre inutilisable et l'amener à votre point de vente FUST pour une élimination conforme.

Notizie per la comprensione

I segni d'avvertimento numerati al risvolto di copertina mostrano istruzioni importanti per la Sua sicurezza. Si prega di rispettarli, per evitare eventuali lesioni.

I. In caso di un danneggiamento del cavo d'alimentazione consegnare l'apparecchio al più vicino centro di riparazione FUST.

II. Non posizionare l'apparecchio su una superficie calda.

III. Non porre l'apparecchio sotto l'acqua corrente né immergerlo in acqua.

IV. Non utilizzare oggetti taglienti.

V. Non incastrare il cavo d'alimentazione.

VI. Non eseguire alcuna riparazione sull'apparecchio.

VII. Estrarre la spina dalla presa di corrente.

VIII. Lasciare spazio libero attorno all'apparecchio.

IX. Non coprire l'apparecchio.

X. Allacciare l'apparecchio solamente a una presa di corrente con la tensione prevista, veda il paragrafo „Allacciamento elettrico“ pg. 57.

XI. Nell'interesse dell'ambiente tutti gli apparecchi elettrici devono essere smaltiti correttamente al termine della loro vita. Rendere inutilizzabile il dispositivo fuori uso scollegando il cavo di alimentazione e portarlo al punto vendita FUST per uno smaltimento controllato.

Liebe Kundin, lieber Kunde
Wir gratulieren Ihnen zum Kauf dieses praktischen Universalhackers von Betty Bossi und FUST, mit dem Sie dank der verschiedenen Messer- und Schneideinsätze Gemüse und Salate schneiden, scheibeln und raffeln können sowie mit dem Schlageinsatz schnell Eischnee, Rahm oder Mayonnaise aufschlagen können.



Lesen Sie diese Gebrauchsanweisung vor der Installation und der ersten Inbetriebnahme des Gerätes aufmerksam durch.

Nur dann können Sie beste Ergebnisse und höchste Betriebssicherheit erzielen. Beachten Sie unbedingt alle Sicherheitshinweise, um Unfälle und Schäden zu vermeiden. Bitte bewahren Sie diese Anleitung zum späteren Nachlesen sorgfältig auf.

⚡ Bringen Sie die stromführenden Teile niemals mit Wasser in Kontakt.

Gebrauch

- Der Universalhacker ist ausschliesslich für den privaten Gebrauch bestimmt. Jeglicher Missbrauch des Gerätes ist wegen der damit verbundenen Gefahren strengstens verboten! Verwenden Sie das Gerät nur gemäss der in dieser Bedienungsanleitung enthaltenen Vorschriften. Wird das Gerät zweckentfremdet oder falsch bedient, kann keine Haftung für eventuelle Schäden übernommen werden.
- Verwenden Sie den Universalhacker nur zum Verarbeiten von Lebensmitteln. Jeder andere, vom Hersteller nicht empfohlene Einsatz, kann zu Bränden, Stromschlag oder Verletzungen führen.
- Wird das Gerät für gewerbliche Zwecke eingesetzt, erlischt jeder Garantieanspruch.

- Verwenden Sie nur die Zubehörteile und Messereinsätze, die mit diesem Gerät mitgeliefert wurden. Die Verwendung von falschem Zubehör kann zur Beschädigung des Gerätes, zu Verletzungen, Feuer oder Stromschlag führen.
- Bitte achten Sie darauf, dass die Motoreinheit niemals mit Wasser in Kontakt kommen darf.
- Wartung und Reparaturen, einschliesslich Austausch des Netzkabels, nur von Ihrem FUST-Reparaturdienst durchführen lassen. Motoreinheit niemals selbst auseinanderbauen. Für Reparaturen dürfen nur Original-Ersatzteile benutzt werden, andernfalls könnte Ihr Gerät beschädigt oder Sie selbst verletzt werden.
- Tauchen Sie die Motoreinheit niemals ins Wasser oder in eine Flüssigkeit. Halten Sie sie von spitzen Gegenständen fern.
- Halten Sie Hände und Finger von den sich bewegenden Teilen und den

Schneidmessern/dem Schneidaufsatz fern. Fassen Sie niemals in das Gerät bzw. in den Einfülltrichter, solange der Universalhacker am Stromnetz angeschlossen ist.

- Stellen Sie immer sicher, dass der Universalhacker korrekt zusammgebaut ist, bevor Sie ihn in Betrieb nehmen.
- Berühren Sie nie die Schneidmesser der Einsatzteile – sie sind sehr scharf, Sie könnten sich daran verletzen!
- Gerät nie leer in Betrieb nehmen. Motor nicht zu lange am Stück laufen lassen, er könnte sich überhitzen. Maximale Betriebszeit: 2 Minuten. Legen Sie danach immer eine Pause von 3 Minuten ein, damit der Motor abkühlen kann.
- Halten Sie das Gerät und besonders alle Teile, die mit Lebensmittel in Kontakt kommen, sauber!
- Gerät nie mit einer externen Zeitschaltuhr oder Fernbedienung in Betrieb nehmen.

Achtung!

Bei Nichtbeachtung der Sicherheitshinweise oder falschem Gebrauch kann das Gerät ernsthafte Verletzungen verursachen.

Benutzer

Das Gerät darf nur von Personen bedient werden, die mit dem Inhalt dieser Gebrauchsanweisung vertraut sind. Kinder und Personen unter Alkohol- oder Medikamenteneinfluss sind nicht befugt, das Gerät zu benutzen.

- Besondere Vorsicht gilt, wenn sich Kinder, ältere Personen oder Tiere in der Nähe des Universalhackers befinden.
- Gerät nie unbeaufsichtigt in Betrieb lassen.
- **Dieses Gerät kann von Personen mit verringerten physischen, sensorischen oder mentalen Fähigkeiten oder Mangel an Erfahrung bzw. Wissen benutzt werden, wenn sie beaufsichtigt werden oder bezüglich des sicheren Gebrauchs des Geräts unterwiesen wurden**

und die Gefahren, die bei der Benutzung entstehen könnten, verstanden haben. Kinder dürfen nicht mit dem Gerät spielen. Die Reinigung und Wartung durch den Benutzer darf nicht von Kindern vorgenommen werden.

- **Das Gerät darf nicht von Kindern benutzt werden!**
- Das Gerät und dessen Anschlussleitung sind von Kindern fernzuhalten.

Schutz für Kinder

Elektrische Geräte sind kein Spielzeug für Kinder. Lassen Sie den Universalhacker deshalb nie unbeaufsichtigt, während er angeschlossen ist.

- Kinder dürfen nicht mit den Klebebandern und Verpackungsmaterialien des Gerätes spielen, da Lebensgefahr durch Ersticken droht.
- **Kinder müssen beaufsichtigt werden, damit sie nicht mit dem Gerät spielen.**
- **Wenn Sie das Gerät in der Nähe von Kindern benutzen, seien Sie bitte besonders vorsichtig, dass die Kinder nicht**

in Reichweite des Gerätes kommen.

- Das Gerät darf nicht von Kindern benutzt werden. Gerät und alle Teile davon immer ausser Reichweite von Kindern aufbewahren.

Stromschlag (X)

Achten Sie darauf, dass Sie die unter Spannung stehenden Teile nie berühren. Ein elektrischer Schlag kann zu schweren Verletzungen oder sogar zum Tod führen. Bitte beachten Sie die nachfolgenden Vorschriften.

- **Prüfen Sie Ihren Universalhacker vor jedem Gebrauch. Um einen Stromschlag zu vermeiden, verwenden Sie das Gerät nicht, wenn Kabel oder Netzstecker beschädigt sind oder das Gerät anderweitige Störungen aufweist, heruntergefallen oder beschädigt ist. Führen Sie Reparaturen niemals selbst durch, sondern bringen Sie das Gerät zum nächsten FUST-Reparaturdienst, damit es überprüft und gegebenenfalls repariert werden kann.**

- **Sollte der Universalhacker im Wasser stehen, berühren Sie ihn unter keinen Umständen! Berühren Sie das Gerät nie mit nassen oder feuchten Händen! Sollte der Universalhacker nass oder feucht geworden sein, ziehen Sie sofort mit Gummihandschuhen den Netzstecker, bevor Sie ihn berühren! Sollte ein Teil des Gerätes gebrochen sein, Universalhacker nicht mehr verwenden!**

- Halten Sie das Gerät von Hitze, direkter Sonneneinstrahlung und scharfen Kanten fern.

- Tauchen Sie das Netzkabel, den Netzstecker oder die Gerätebasis niemals ins Wasser oder in andere Flüssigkeiten.

Netzkabel (I, II, III, IV, V, VI, VII)

- Im Falle eines beschädigten Netzkabels muss dieses durch den FUST-Reparaturdienst ersetzt werden, da dazu Spezialwerkzeug erforderlich ist. Klemmen Sie das Netzkabel nicht ein und

schützen Sie es vor heißen Gegenständen.

- Eine Beschädigung des Netzkabels kann einen Kurzschluss, Feuer und/oder Stromschlag verursachen.
- Ziehen Sie den Stecker niemals am Netzkabel oder mit nassen Händen aus der Steckdose.
- Ziehen Sie nie zuerst den Netzstecker, um das Gerät auszuschalten, dadurch könnte es beschädigt werden. Schalten Sie das Gerät immer erst mit dem Drehregler aus.
- **Ziehen Sie immer den Netzstecker aus der Steckdose, wenn das Gerät nicht in Gebrauch ist, nur dann ist das Gerät definitiv ausgeschaltet.**
- Keine schweren Gegenstände bzw. das Gerät selbst auf das Netzkabel stellen. Kurzschluss- und Brandgefahr!
- Verlegen Sie das Netzkabel immer so, dass niemand darüber stolpern kann. Es könnten Verletzungen auftreten oder das Gerät könnte beschädigt werden.

- Lassen Sie das Netzkabel nicht herunterhängen, damit niemand das Gerät herunterziehen oder sich daran verletzen kann.
- Das Netzkabel darf nicht mit den Schneidmessern in Berührung kommen.
- Knicken Sie das Netzkabel nicht und wickeln Sie es nicht um das Gerät.

Stromanschluss (I, X)

 **Ein nicht ordnungsgemäßer Umgang mit Strom kann tödliche Folgen haben.**

- Schliessen Sie den Universalhacker nur an eine Wandsteckdose mit Wechselstrom mit einer Spannung von 220-240V/50-60Hz an. Als Mindestabsicherung der Steckdose gelten 6 Ampère (siehe auch Angaben auf dem Typenschild).
- Schliessen Sie das Gerät niemals an einen Mehrfachstecker an oder an eine Steckdose, an der auch noch andere Geräte angeschlossen sind.

- Den Netzstecker niemals in eine lockere oder beschädigte Steckdose stecken. Stromschlag- und Brandgefahr!
 - Verwenden Sie niemals ein defektes Stromkabel. Im Falle einer Beschädigung kontaktieren Sie bitte den FUST-Reparaturdienst.
 - Ein Verlängerungskabel sollten Sie nur verwenden, wenn sich dieses in einwandfreiem Zustand befindet.
 - Achten Sie darauf, dass keine Flüssigkeit in die Motoreinheit bzw. auf die elektrischen Kontakte gelangt.
 - Ziehen Sie immer den Netzstecker, bevor Sie Zubehör oder Teile am Gerät anbringen oder wegnehmen. Dies gilt auch, wenn Sie das Gerät verstellen wollen.
 - Vor dem Reinigen, Warten oder Aufbewahren immer Gerät vom Netz trennen.
 - Das Gerät ist nur vom Netz getrennt, wenn Sie den Netzstecker aus der Steckdose ziehen.
 - Bei Nichtbenutzung des Universalhackers muss dieser ausgesteckt sein.
 - Prüfen Sie Gerät und Kabel regelmässig auf Schäden. Ein beschädigtes Gerät nicht in Betrieb nehmen.
 - Greifen Sie keinesfalls nach einem Gerät, das ins Wasser gefallen ist. Ziehen Sie immer erst den Netzstecker, bevor Sie es herausnehmen.
 - Als zusätzlichen Schutz empfehlen wir die Installation eines Fehlerstrom-Schutzschalters (max. 30 mA). Ihr Elektroinstallateur berät Sie gerne.
- ### **Standort (II, III, VIII, IX)**
- Benutzen Sie das Gerät auf einer trockenen, feuchtigkeitsbeständigen und stabilen Arbeitsfläche.
 - Das Gerät darf auch nicht auf einen empfindlichen Untergrund wie einen Glastisch, ein Tischtuch, lackierte Möbel etc. gestellt werden.
 - Wählen Sie einen gut belüfteten Standort für das Gerät mit einem Abstand

von mindestens 20 cm zum nächsten Gegenstand oder zur nächsten Wand und decken Sie das Gerät nicht zu.

- Stellen Sie das Gerät niemals in der Nähe von Apparaten auf, die Wärme abgeben wie z.B. Öfen, Gasherde, Kochplatten, etc.
- Achten Sie darauf, dass das Gerät sicher und stabil steht, während es in Gebrauch ist.
- Platzieren Sie das Netzkabel so, dass niemand darüber stolpern und sich daran verletzen kann.
- Das Gerät nicht in Räumen mit explosiven oder entflammaren Stoffen bzw. Flüssigkeiten betreiben (z. B. Haar- oder Deospray).
- Sorgen Sie dafür, dass nichts auf das Gerät fallen kann und das Gerät selbst nirgends herunterfallen kann.
- Benutzen Sie das Gerät nicht in der Nähe von Wasser (z. B. Spülbecken, Schwimmbekken etc.) und setzen Sie es weder Regen noch anderer Feuchtigkeit aus.

- Nichts auf das Gerät stellen.
- Während des Betriebs ist das Gerät ausserhalb der Reichweite von Kleinkindern, Tieren oder Personen mit Beeinträchtigungen zu halten.
- Reservieren Sie sich für den Universalhacker genügend Arbeitsfläche und achten Sie darauf, dass diese trocken und ausser Reichweite von Kindern ist.
- Lassen Sie das Netzkabel nicht herunterhängen, damit niemand das Gerät herunterziehen oder sich daran verletzen kann.
- Benutzen Sie das Gerät nicht im Freien und halten Sie es von Hitze, Sonneneinstrahlung und offenen Flammen fern.
- Wenn Sie den Standplatz des Gerätes verändern wollen, müssen Sie dafür sorgen, dass es ausgesteckt ist. Nehmen Sie das Gerät mit beiden Händen auf, wenn Sie es an einen anderen Platz stellen.

Besondere Sicherheitshinweise zu diesem Gerät

- Gerät nie ohne Stopfer oder ohne Gemüse bzw. Lebensmittel im Einfülltrichter benutzen. Das Gerät könnte beschädigt werden!
- Einfülltrichter und Behälter nie überfüllen!
- Mit diesem Gerät dürfen weder Gewürze oder Muskatnüsse noch Kaffeebohnen oder Getreide gemahlen oder gehackt werden! Auch gefrorenes Fleisch oder Fleisch mit Sehnen und Knochen kann nicht gehackt oder zerkleinert werden.
- Das Gerät eignet sich nicht zum Crushen von Eiswürfeln!
- Netzkabel, Netzstecker oder Gerätebasis niemals in Wasser oder andere Flüssigkeiten tauchen!
- Das Gerät sollte aus hygienischen Gründen nach jedem Gebrauch wie in der Rubrik „Reinigung“ beschrieben gereinigt werden. Keine Teile des Geräts in der Spülmaschine reinigen. Die Gerä-

tebasis darf nicht in Wasser getaucht werden.

- Die Einsätze müssen alle korrekt montiert sein, bevor Sie das Gerät einschalten. Beachten Sie dazu die Nasen und Nasen auf den Einsätzen!
- Gerät nie leer in Betrieb nehmen. Nach 2 Minuten Betrieb immer eine Pause von 3 Minuten einlegen, damit das Gerät abkühlen kann.
- Bewegen Sie das Gerät nicht, während es am Stromnetz angeschlossen ist.
- Nach jeder Benutzung den Schalter in die 0-Position stellen und den Netzstecker ziehen.
- Die maximale Leistung dieses Geräts basiert auf der Verwendung des Hackmessers. Die Verwendung des Schneideaufsatzes kann deutlich weniger Strom verbrauchen.
- Sollte das Gerät nicht ordnungsgemäss funktionieren, Gerät sofort ausschalten und den Netzstecker ziehen.

Verletzungsgefahr

- Halten Sie Ihre Finger und Hände jederzeit von den beweglichen Teilen und dem montierten Messereinsatz fern. Greifen Sie nicht in die Dreh-Mechanismen bzw. in die Nähe der Messer.
- Das Gerät muss immer ausgeschaltet und ausgesteckt sein und alle beweglichen Teile absolut zum Stillstand gekommen sein, bevor Sie Zubehör und Messereinsatz vom Gerät demontieren oder montieren dürfen. Es besteht sonst die Gefahr, dass das Gerät versehentlich eingeschaltet wird und Sie sich verletzen!
- Die Messereinsätze und Scheiben erst montieren, nachdem der Behälter korrekt auf der Gerätebasis installiert und eingerastet ist.
- Der Behälter muss vor der Inbetriebnahme mit einem der beiden Deckel korrekt verschlossen sein.
- Bevor Sie den Deckel wieder abnehmen, muss der Messereinsatz/die Scheibe komplett zum Stillstand gekommen sein.
- Versuchen Sie nie, den Deckel-Verriegelungs-Mechanismus zu überwinden!
- Niemals etwas anderes als den Stopfer bzw. das Gemüse/die Lebensmittel in den Einfülltrichter stecken, solange das Gerät am Stromnetz angeschlossen ist bzw. noch nachläuft.
- Seien Sie mit den scharfen Messern und Einsätzen extrem vorsichtig, Sie könnten sich verletzen. Dies gilt vor allem, wenn Sie die Messereinsätze einsetzen oder herausnehmen oder den Behälter leeren bzw. reinigen.
- Fassen Sie die Messereinsätze nur an den Plastikteilen an – nie die Messer berühren!
- Halten Sie Kinder fern, während das Gerät eingesteckt ist bzw. die Messereinsätze zugänglich sind!
- Gerät nur in Betrieb nehmen, wenn es ordnungsgemäss zusammengebaut wurde.

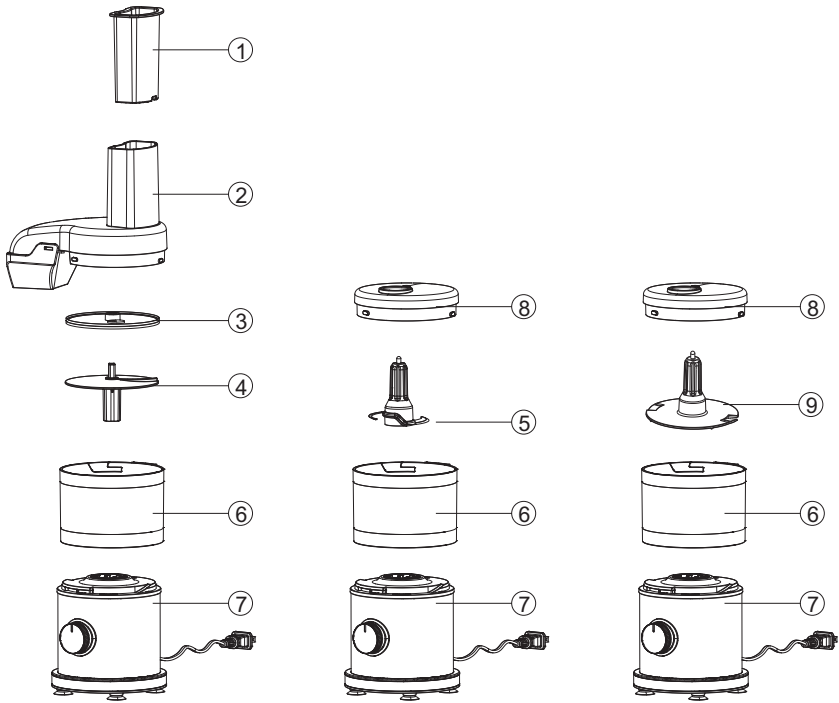
Verletzungsgefahr

- Beachten Sie die angegebene Maximal-Betriebszeit (2 Minuten) und lassen Sie das Gerät immer abkühlen, bevor Sie es erneut einschalten.
- Wenn Sie das Gerät mit dem Schneideinsatz verwenden, immer den Stopfer in den Einfülltrichter einsetzen!
- Halten Sie Hände und Finger von den sich bewegenden Teilen und den Schneidmessern fern, ebenso wie Haare, Schmuck und lose Kleidung. Fassen Sie niemals in das Gerät bzw. in den Einfülltrichter, solange der Universalhacker am Stromnetz angeschlossen ist.
- Verwenden Sie ausschliesslich den mitgelieferten Stopfer, um Frucht- oder Gemüsestücke anzudrücken, die sich in der Öffnung festgesetzt haben.
- Bei ausgestecktem und zum Stillstand gekommenen Gerät dürfen Sie auch mit einem Kunststoffspachtel in dem Behälter hantieren.
- Niemals mit den Händen das Gemüse / die Lebensmittel im Einfülltrichter nach unten schieben! Benutzen Sie dazu ausschliesslich den mitgelieferten Stopfer!

Vor der Inbetriebnahme

- Nehmen Sie alle Teile des Universalhackers aus der Verpackung und entfernen Sie alle Verpackungsmaterialien. Achten Sie darauf, dass mit diesen keine Kinder spielen, vor allem nicht mit Plastiktüten (Erstickenungsgefahr).
- Reinigen Sie alle Messereinsätze und Scheiben, den Deckel mit Einfülltrichter, den flachen Deckel, den Behälter und den Stopfer mit einem Schwamm in warmem Spülwasser und trocknen Sie alle Teile sorgfältig. Achten Sie auf die scharfen Klingen in den Einsätzen und verletzen Sie sich nicht!
- Reinigen Sie die Motoreinheit mit einem leicht feuchten Tuch, danach alles trocknen.
- Tauchen Sie die Gerätebasis nicht in Wasser. Verwenden Sie keine scheuernden oder aggressiven Reinigungsmittel.
- Überprüfen Sie, ob der Universalhacker unbeschädigt ist. Wenn nicht, wenden Sie sich an den nächsten FUST-Kundendienst.
- Überprüfen Sie vor Gebrauch immer, ob sich der Gerätestecker und die Steckdose in einwandfreiem Zustand befinden. Ungenügender Kontakt könnte das Gerät beschädigen.

Gerätebeschreibung



Gerätebeschreibung

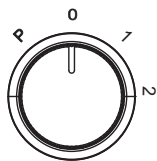
- 1 Stopfer
- 2 Deckel mit Einfülltrichter
- 3 Schneideinsatz zum Scheibeln und Raffeln (eine Seite scheidelt, eine Seite raffelt)
- 4 Antriebsscheibe für Schneideinsatz
- 5 Messereinsatz mit Hackmesser
- 6 Behälter
- 7 Motoreinheit



- 8 flacher Deckel
- 9 Schlag- und Rühreinsatz für Eischnee, Rahm und Mayonnaise

Gerätebeschreibung / Lebensmittel-Tabelle

Geschwindigkeitsregler



Sie können zwischen 2 Geschwindigkeiten wählen bzw. die Pulse-Funktion (P) einsetzen:

1 = niedrige Geschwindigkeit

2 = hohe Geschwindigkeit

Bei diesen beiden Geschwindigkeiten läuft das Gerät in einer konstanten Rotation.

Wenn Sie die **Pulse-Funktion (P)** für das Hacken in Impulsen benutzen wollen, so müssen Sie den Drehregler nach links drehen und dort in Position halten. Nur solange der Drehregler in dieser Position gehalten wird, ist die Pulse-Funktion eingeschaltet. Wenn Sie den Regler loslassen, stoppt die Rotation.

Zubehör	Lebensmittel	Lebensmittel-Gewicht (max.)	Geschwindigkeits-Stufe	Betriebsdauer in Sek.
Hackmesser	Rüebli	200 g	2	10–20
	Zwiebel	100–200 g	P oder 2	10–20
	Fleisch (ohne Sehnen und Knochen)	200 g	2	10–20
	Sellerie	60 g	2	20–30
Schlagscheibe	Eiweiss	2 Stück	1	60–120
	Rahm	120 ml	1	10–30
	Mayonnaise	120 ml	1	60
Schneideinsatz	Rüebli	500 g	1 oder 2	max. 120
	Gurke	500 g	1 oder 2	max. 120
	Kartoffel	500 g	1 oder 2	max. 120
	Tomaten (in Scheiben)	500 g	1 oder 2	max. 120

Montage / Verwendung mit Messereinsatz


 Ein Stromschlag kann tödlich sein. Befolgen Sie bitte die Sicherheitsvorschriften.

Montage und Inbetriebnahme des Geräts

Achten Sie vor der Montage des Geräts darauf, dass der Netzstecker gezogen ist und der Geschwindigkeitsregler in der Position 0 steht.

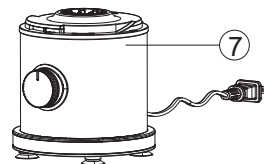
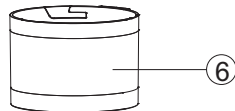
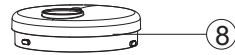
- Stellen Sie die Motoreinheit auf eine solide, ebene und feuchtigkeitsbeständige Arbeitsfläche.
- Für jeden Betrieb muss der Behälter auf die Motoreinheit montiert werden.

Erster Schritt für jeden Verwendungszweck: Montage des Behälters

Richten Sie den Behälter so aus, dass die Markierung am unteren Behälterrand über der Markierung  an der Motoreinheit positioniert ist und drehen Sie den Behälter dann im Uhrzeigersinn, bis er in der Verriegelung in der schwarzen Blende am Geräte-Rücken einrastet.



Verwendung mit Messereinsatz



Achtung!

Das Gerät ist nicht dazu geeignet, Fleisch mit Knochen oder Sehnen bzw. gefrorenes Fleisch oder sehr harte Lebensmittel wie Kaffeebohnen, Kandiszucker oder Eiswürfel zu verarbeiten.

Montieren Sie das Gerät mit dem Messereinsatz:

1. Entfernen Sie den Messerschutz von beiden Klingen. Achtung: Die Klingen sind sehr scharf, seien Sie vorsichtig!
2. Legen Sie den Messereinsatz mit den Klingen nach unten auf die

Verwendung mit Messereinsatz

Antriebswelle im Behälter, der kleine Stift zeigt nach oben. Drehen Sie den Messereinsatz langsam, bis er in die Position kommt, dass er auf der Antriebswelle ganz nach unten gleitet.



3. Geben Sie die zu hackenden Lebensmittel in den Behälter. Überfüllen Sie den Behälter nicht, achten Sie auf die MAX-Markierung!

4. Legen Sie nun den flachen Deckel darauf. Die Verriegelung, die mit einer Nase markiert ist, muss kurz vor der schwarzen Blende am Geräte-Rücken angelegt werden und dann im Uhrzeigersinn in die Verriegelung geschoben werden, so dass die Deckelnase hörbar in der Verriegelung in der schwarzen Rückenblende einrastet.



5. Stecken Sie den Netzstecker in die Steckdose und schalten Sie das Gerät mit dem Drehregler ein. Wählen Sie die passende Geschwindigkeitsstufe oder hacken Sie mit der Pulse-Funktion (Drehregler auf P drehen und dort gedrückt halten). Die Pulse-Funktion verhindert, dass die Lebensmittel zu sehr gehackt werden. Wichtig: von der Position 1 oder 2 müssen Sie den Drehregler wieder von Hand in die Position 0 zurückdrehen, um den Hackvorgang zu stoppen.

6. Warten Sie, bis der Messereinsatz zum Stillstand gekommen ist, dann ziehen Sie den Netzstecker und drehen den Deckel wieder im Gegenuhrzeigersinn von dem Behälter ab.

7. Nehmen Sie auch den Behälter von der Motoreinheit ab, indem Sie ihn im Gegenuhrzeigersinn abdrehen, um die bearbeiteten Lebensmittel zu entnehmen.

Wichtige Hinweise:

Niemals Fleisch mit Knochen oder Sehnen bzw. gefrorenes Fleisch, sehr harte Lebensmittel, Getreide oder Eiswürfel zerkleinern!

Beachten Sie bitte die Lebensmittel-Tabelle auf S. 19.

Maximal 2 Minuten hacken, dann Gerät 3 Minuten abkühlen lassen.

Verwendung mit Schneideinsatz

Wichtige Hinweise:

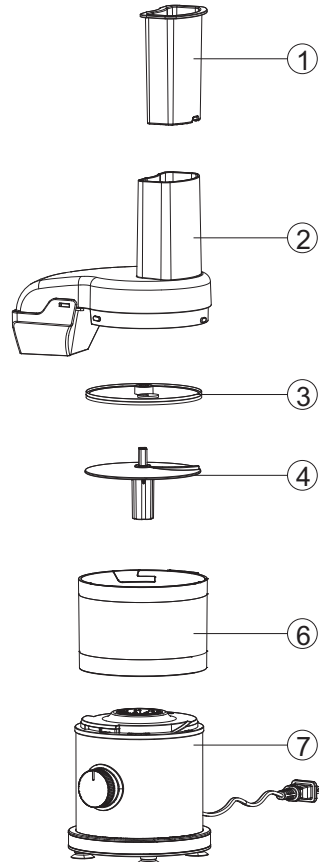
Die Lebensmittel, die in den Behälter zum Hacken gelegt werden, sollten alle in ungefähr gleich grosse Stücke geschnitten werden, also niemals beispielsweise Rüeblistücke von 1 cm Länge mit Stücken von 5 cm zusammen hacken, sonst wird das Ergebnis nicht gleichmässig.

Immer die MAX-Markierung im Behälter beachten und Gerät nicht überfüllen!

Hacken Sie kein stärkehaltiges Gemüse wie z. B. Kartoffeln. Sie würden sofort zu Püree werden und eine gummiartige Konsistenz bekommen.

Über die Öffnung im flachen Deckel können Sie flüssige Zutaten während des Rührens zugeben, z. B. Speiseöl.

Verwendung mit Schneideinsatz zum Scheibeln und Raffeln



Montieren Sie das Gerät mit dem Schneideinsatz:

1. Legen Sie die Antriebsscheibe auf die Antriebswelle im Behälter, der kleine Stift zeigt nach oben.

Verwendung mit Schneideinsatz

2. Legen Sie den Schneideinsatz auf den Stift, wählen Sie vorher die Seite aus, welche Sie benötigen:

- Wenn Sie raffeln wollen, müssen die vielen kleinen Raspelzähne oben liegen.
- Wenn Sie schiebeln wollen, muss die lange Klinge oben liegen.



Zum Raffeln



Zum Scheibeln

3. Legen Sie nun den Deckel mit Einfüllschacht darauf. Die Verriegelung, die mit einer Nase markiert ist, muss kurz vor der schwarzen Blende am Geräte-Rücken angelegt werden und dann im Uhrzeigersinn in die Verriegelung geschoben werden, so dass die Deckelnase hörbar in der Verriegelung in der schwarzen Rückenblende einrastet.

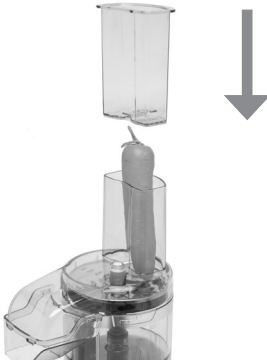


4. Legen Sie die Lebensmittel in den Einfüllschacht und stecken Sie den Netzstecker in die Steckdose. Schalten Sie das Gerät mit dem Drehregler ein. Wählen Sie die passende Geschwindigkeitsstufe 1 oder 2. Drücken Sie die Lebensmittel nach dem Einschalten mit dem Stopfer langsam nach unten in Richtung Schneideinsatz.

Achtung!

Verwenden Sie immer den Stopfer, um die Lebensmittel im Einfüllschacht nach unten zu drücken! Fassen Sie niemals mit den Händen oder einem anderen Küchenwerkzeug in den Einfüllschacht, Sie könnten sich ernsthaft verletzen!

Verwendung mit Schneideinsatz



5. Wenn sich keine Lebensmittel mehr im Einfüllschacht befinden, schalten Sie das Gerät aus, indem Sie den Drehregler in die 0-Position drehen.
6. Warten Sie, bis der Schneideinsatz zum Stillstand gekommen ist, dann ziehen Sie den Netzstecker und drehen den Deckel wieder im Gegenuhrzeigersinn von dem Behälter ab.
7. Nehmen Sie erst den Schneideinsatz, dann die Antriebsscheibe aus dem Behälter und zum Schluss drehen Sie den Behälter im Gegenuhrzeigersinn von der Motoreinheit ab, um das Gerät zu reinigen.

Wichtige Hinweise:

Niemals Fleisch mit Knochen oder Sehnen bzw. gefrorenes Fleisch, sehr harte Lebensmittel, Getreide oder Eiswürfel zerkleinern!

Beachten Sie bitte die Lebensmittel-Tabelle auf S. 19.

Wichtige Hinweise:

Maximal 2 Minuten scheideln oder raffeln, dann Gerät 3 Minuten abkühlen lassen.

Die Lebensmittel, die in den Einfülltrichter zum Zerkleinern gelegt werden, sollten vorher in so grosse Stücke geschnitten werden, dass sie in den Einfülltrichter passen.

Tipp, um Julienne-Streifen schneiden:

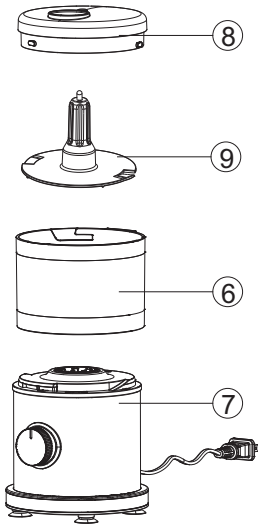
Schneiden Sie das Gemüse mit der Scheibli-Seite, dann wie beschrieben Gerät ausschalten. Nehmen Sie das Gemüse und stecken die Gemüsescheiben nun vertikal in den Einfülltrichter und schalten das Gerät erneut ein, drücken Sie die Gemüsescheiben mit dem Stopfer vorsichtig nach unten.

Hinweis zur Auswurf-Form des Deckels mit Einfülltrichter:

Der Auswurf ist so designt, dass die geschnittenen Lebensmittel seitlich nach rechts abgeführt werden, dadurch kann die gesamte Füllkapazität des Behälters ausgenutzt werden.

Verwendung mit Schlag- und Rühreinsatz / Betrieb beenden

Verwendung mit Schlag- und Rühreinsatz für Eischnee, Rahm und Mayonnaise



Montieren Sie das Gerät mit dem Schlag- und Rühreinsatz:

1. Legen Sie den Schlag- und Rühreinsatz auf die Antriebswelle im Behälter, der kleine Stift zeigt nach oben.



2. Geben Sie die zu schlagenden Lebensmittel wie Rahm oder Eiweiss in den Behälter.

3. Legen Sie nun den flachen Deckel darauf. Die Verriegelung, die mit einer Nase markiert ist, muss kurz vor der schwarzen Blende am Geräte-Rücken angelegt werden und dann im Uhrzeigersinn in die Verriegelung geschoben werden, so dass die Deckelnase hörbar in der Verriegelung in der schwarzen Rückenblende einrastet.

4. Schalten Sie das Gerät mit dem Drehregler ein. Wählen Sie für den Schlag- und Rühreinsatz die Geschwindigkeit 1. Über die Öffnung im flachen Deckel können Sie flüssige Zutaten während des Rührens zugeben, z. B. Speiseöl, wenn Sie Mayonnaise zubereiten.

5. Wenn Sie mit der Zubereitung fertig sind, d. h. spätestens nach 2 Minuten Betriebsdauer, stellen Sie den Drehregler in die Position 0 und warten Sie, bis der Einsatz zum Stillstand gekommen ist. Ziehen Sie den Netzstecker.

6. Drehen Sie nun den Deckel im Gegenuhrzeigersinn von dem Behälter ab und dann nehmen Sie genauso den Behälter von der Motoreinheit ab. Entnehmen Sie die bearbeiteten Lebensmittel.

Betrieb beenden

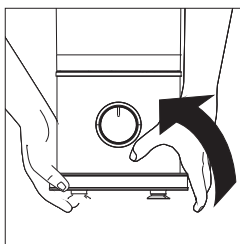
Am Ende achten Sie immer darauf, dass der Netzstecker gezogen ist. Spülen Sie alle Teile des Geräts gleich nach der Benutzung wie nachfolgend beschrieben.

Saugnapf-Füße lösen / Reinigung

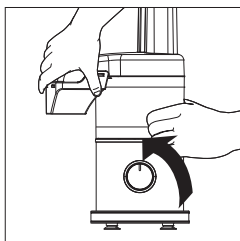
Wie die Saugnapf-Füße von der Arbeitsplatte gelöst werden können:

Die Saugnapf-Füße sorgen für einen sicheren, rutschfesten Stand während der Benutzung. Damit sie möglichst lange funktionsfähig bleiben, sollten sie wie folgt von der Auflage gelöst werden:

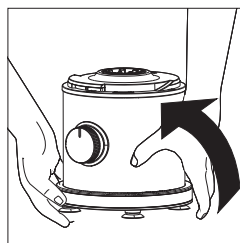
Methode 1: Wenn das Gerät komplett montiert ist, schieben Sie eine Hand unter das Gerät und heben es an einer Seite an.



Methode 2: Wenn das Gerät komplett montiert ist, können Sie es auch am Auswurf anfassen und dann auf die Seite des Auswurfs kippen.



Methode 3: Wenn das Gerät nicht montiert ist und Sie möchten nur die Motoreinheit abheben, fassen Sie mit beiden Händen darunter und heben Sie es an einer Seite ab.



Reinigung

Bevor Sie das Gerät reinigen, muss das Gerät ausgeschaltet und der Netzstecker gezogen sein.

1. Bauen Sie das Gerät auseinander. Verfahren Sie dazu umgekehrt wie in der Montage-Anleitung beschrieben.

Achtung!

Achten Sie auf die scharfen Messer im Messereinsatz und Klingen in dem Schneideinsatz, damit Sie sich nicht schneiden!

2. Spülen Sie alle Teile, die mit Lebensmittel in Kontakt gekommen sind, in warmem Spülwasser mit einem weichen Schwamm oder Tuch, danach spülen Sie alles unter klarem Wasser nach. Trocknen Sie alle Teile sorgfältig.

Achtung!

Keines der Teile ist für die Reinigung in der Spülmaschine geeignet!

3. Die Motoreinheit darf nur mit einem leicht feuchten Tuch gereinigt werden, danach trocknen.
4. Lassen Sie alle Teile komplett trocknen, bevor Sie sie wieder zusammensetzen.

Hinweis

Die Pigmente von farbigen Lebensmitteln oder Gemüse wie z. B. Karotten, Orangen, Renden, können die Plastikteile des Gerätes verfärben. Eine Reinigung nach jeder Benutzung ist deshalb unbedingt erforderlich. Entfernen Sie eventuelle Verfärbungen mit Speiseöl. Verfärbungen sind nicht durch die Garantie abgedeckt.

- Verwenden Sie keine Scheuerlappen, Stahlwolle, scheuernden Reinigungsmittel, Lösungsmittel oder Azeton bzw. Alkohol, um das Gerät zu reinigen.
- **Tauchen Sie die Motoreinheit niemals ins Wasser und halten Sie sie niemals unter fließendes Wasser.**

Lagerung

Schieben Sie den Messerschutz wieder auf die beiden Hackmesser. Verstauen Sie das saubere und trockene Gerät am besten im Original-Karton und lagern Sie das Gerät stets in einem trockenen Raum ausser Reichweite von Kindern.

Problembhebung

Problem	mögliche Lösung
Gerät arbeitet bei keiner der Geschwindigkeiten.	Steckt der Netzstecker? Funktioniert die Steckdose?
	Sind der Behälter, die Messereinsätze/Scheiben und der Deckel korrekt montiert? Das Gerät lässt sich nur in Betrieb nehmen, wenn alle Teile eingearastet sind.
Die Lebensmittel werden nicht gleichmässig zerkleinert.	Eventuell befinden sich zu viele Lebensmittel im Einfülltrichter, oder Sie drücken zu fest auf den Stopfer. Beachten Sie die Angaben in der Lebensmittel-Tabelle.
Das Gerät stoppt und lässt sich nicht wieder aktivieren.	Sind der Behälter, die Messereinsätze/Scheiben und der Deckel korrekt montiert? Vielleicht haben sie sich während des Bearbeitungsprozesses bewegt und sind nicht mehr verriegelt?
	Funktioniert die Steckdose noch? Prüfen Sie die Funktionsfähigkeit mit einem anderen Gerät.
	Schalten Sie das Gerät aus, warten Sie 3 bis 4 Minuten, dann schalten Sie den Drehregler wieder auf 1 oder 2 oder betätigen die Pulse-Funktion. Sollte keine der genannten Lösungen funktionieren, versuchen Sie NICHT, das Gerät selbst zu reparieren, sondern kontaktieren Sie den FUST-Kundendienst.
Das Gerät riecht wie „verbrannt“.	Eventuell ist dies einfach der Geruch von neuen Haushaltsgeräten, der nach kurzer Zeit verschwindet. Sollte er weiter bestehen bleiben und auch noch Rauch aufsteigen, ziehen Sie SOFORT den Netzstecker und kontaktieren Sie den FUST-Kundendienst.

Problembhebung

Problem	mögliche Lösung
Der Motor scheint schwach zu sein.	Arbeiten Sie mit der richtigen Geschwindigkeit für das zu zerkleinernde Lebensmittel?
	Sind die Lebensmittel genügend klein geschnitten und sind nicht zu viele Lebensmittel im Einfülltrichter/Behälter? Beachten Sie die Angaben in der Lebensmittel-Tabelle und die MAX-Markierung im Behälter.

Chère cliente, cher client

Nous vous félicitons pour l'achat de ce hachoir universel pratique de Betty Bossi et FUST avec lequel vous pourrez couper, émincer, râper des légumes et salades grâce au couteau hachoir et au disque 2 en 1 râpeur/éminceur et monter de la crème en chantilly, des œufs en neige et de la mayonnaise avec le disque émulsionneur.



Avant d'installer et d'utiliser votre nouvel appareil, nous vous conseillons de lire attentivement ce mode d'emploi. Cela vous permettra d'en tirer les meilleurs résultats et de garantir une utilisation en toute sécurité.

Veillez respecter impérativement toutes les consignes de sécurité pour éviter tout risques d'accidents et dommages. Nous vous prions de conserver cette notice d'utilisation,

afin de vous y référer éventuellement ultérieurement.

⚡ Ne mettez jamais les pièces conductrices de courant en contact avec de l'eau.

Usage

- Le hachoir est exclusivement destiné à un usage ménager. Toute utilisation non conforme de l'appareil est strictement interdite en raison des risques inhérents ! N'utilisez l'appareil que comme indiqué dans ce mode d'emploi. En cas d'une utilisation abusive ou d'une fausse manipulation de l'appareil, aucune responsabilité ne peut être assumée pour les dommages éventuels.
- Utilisez le hachoir exclusivement pour couper / râper des aliments. Tout autre usage non indiqué par le fabricant pourrait provoquer des incendies, des décharges électriques ou des blessures.
- Si l'appareil est utilisé à des fins professionnelles, ceci met fin à toute garantie.

- Utilisez exclusivement les accessoires et tambours qui ont été livrés avec cet appareil. L'utilisation d'accessoires inappropriés peut entraîner un endommagement de l'appareil, des blessures, un incendie ou un choc électrique.
- Veuillez prendre soin que le bloc moteur n'entre jamais en contact avec de l'eau.
- Faites faire l'entretien et les réparations, incluant le remplacement du cordon d'alimentation, uniquement par votre service de réparation FUST. Ne démontez jamais vous-même le bloc moteur. Lors des réparations, servez-vous exclusivement des pièces de rechange originales FUST, sinon votre appareil risque d'être endommagé ou vous risquez de vous blesser.
- Ne plongez jamais le bloc moteur dans de l'eau ou autre liquide. Tenez-le à l'écart d'objets pointus.
- Tenez vos mains à l'écart des parties mobiles de l'appareil et des lames du couteau hachoir / du disque 2 en 1 râpeur/éminceur. Ne mettez jamais vos mains dans l'appareil ou dans la cheminée de remplissage lorsque l'appareil est branché.
- Vérifiez toujours que le hachoir est correctement assemblé avant de le mettre en marche.
- Ne touchez jamais les lames des différents accessoires – elles sont très tranchantes. Vous pourriez vous blesser !
- Ne mettez jamais l'appareil en marche à vide. Ne laissez pas le moteur fonctionner trop longtemps sans interruption, il risquerait de surchauffer. Temps de fonctionnement maximal : 2 minutes. Faites ensuite une pause de 3 minutes pour permettre au moteur de refroidir.
- Maintenez l'appareil propre et tout particulièrement les éléments qui entrent en contact avec les aliments.
- Ne mettez jamais l'appareil en fonction à l'aide d'une minuterie externe ou d'une télécommande.

Attention !

En cas de non-respect des consignes de sécurité ou d'une utilisation non conforme, l'appareil peut entraîner de graves blessures.

Utilisateurs

Cet appareil ne doit être utilisé que par des personnes familiarisées avec le contenu de ce mode d'emploi. Les enfants et les personnes sous influence de l'alcool ou de médicaments ne sont pas autorisés à utiliser l'appareil.

- Soyez particulièrement prudent lorsque des enfants, des personnes âgées ou des animaux se trouvent à proximité du hachoir.
- Ne jamais laisser l'appareil en fonctionnement sans surveillance.
- **Les personnes avec des déficiences physiques, sensorielles ou intellectuelles et des personnes mal instruites ou mal informées peuvent utiliser cet appareil lorsqu'elles sont supervisées ou**

instruites consciencieusement et lorsqu'elles ont compris les risques inhérents. Ne laissez jamais les enfants jouer avec l'appareil. Les enfants ne sont pas autorisés à nettoyer ou entretenir l'appareil.

- **L'appareil ne doit pas être utilisé par des enfants.**
- Tenez l'appareil et son cordon à l'écart des enfants.

Protection des enfants

Les appareils électriques ne sont pas des jouets pour les enfants. Ne laissez jamais le hachoir sans surveillance lorsqu'il est branché.

- Les enfants ne doivent pas jouer avec les bandes adhésives et les emballages de l'appareil, il y a risque de mort par étouffement.
- **Les enfants doivent être surveillés afin de les empêcher de jouer avec l'appareil.**
- Si vous utilisez l'appareil à proximité d'enfants, soyez particulièrement prudent pour que les enfants ne s'approchent pas trop près de l'appareil.

- L'appareil ne doit pas être utilisé par des enfants. Rangez toujours l'appareil et ses accessoires hors portée des enfants.

Risque de décharge électrique (X)

Faites attention à ne pas toucher les parties sous tension. Une décharge électrique peut provoquer de graves blessures ou même entraîner la mort. Veuillez respecter les directives suivantes.

- **Vérifiez l'état de votre hachoir universel avant chaque utilisation. Afin d'éviter un choc électrique, n'utilisez pas l'appareil lorsque le cordon ou la prise est endommagé ou lorsque l'appareil présente un quelconque anomalie ou a subi une chute. N'essayez jamais de réparer l'appareil vous-même. Remettez-le au service après-vente FUST le plus proche qui pourra le vérifier et, si nécessaire, réparer.**
- **Dans le cas où le hachoir est stationné dans l'eau, ne le touchez pas en aucune circonstance ! Ne touchez**

jamais l'appareil avec des mains mouillées ou humides ! Lorsque le hachoir est devenu humide ou mouillé, débranchez-le immédiatement du courant avec des gants en caoutchouc, avant de le toucher ! Si un élément de l'appareil devait être cassé, n'utilisez plus le hachoir universel.

- Evitez d'exposer l'appareil directement aux rayons du soleil. Tenez-le à l'écart de la chaleur et de rebords tranchants.
- Ne plongez jamais le cordon, la prise ou le socle de l'appareil dans de l'eau ou d'autres liquides.

Cordon d'alimentation (I, II, III, IV, V, VI, VII)

- Si le cordon d'alimentation est défectueux, vous devez le faire remplacer par le service après-vente FUST puisque cela nécessite des outils spécifiques. Ne pliez et ne tordez pas le cordon et maintenez-le à l'écart d'objets chauds.
- L'endommagement du cordon d'alimentation peut

provoquer un court circuit, un incendie et/ou une décharge électrique.

- Ne débranchez jamais l'appareil en le tenant par le cordon ou avec des mains humides.

- Ne débranchez pas tout d'abord l'appareil de la prise secteur pour l'éteindre. Risque d'endommagement de l'appareil. Eteignez l'appareil toujours tout d'abord avec le bouton régulateur.

- **Débranchez toujours l'appareil lorsqu'il n'est pas utilisé. L'appareil est alors définitivement éteint et en mode « ARRET ».**

- Ne posez pas d'objets lourds ou l'appareil lui-même sur le cordon d'alimentation. Risque de court circuit et d'incendie !

- Placez le cordon d'alimentation de telle façon que personne ne risque pas de trébucher ou se blesser. Risque de blessure ou d'endommagement de l'appareil.

- Ne pas laisser pendre le cordon d'alimentation, afin

que l'appareil ne tombe pas ou que personne ne se blesse.

- Le cordon ne doit pas entrer en contact avec les lames.

- Ne pliez pas le cordon d'alimentation et ne l'enroulez pas autour de l'appareil.

Branchement électrique (I, X)

 **Une mauvaise utilisation d'un branchement électrique peut provoquer la mort.**

- Branchez le hachoir exclusivement à une prise de courant murale alternatif avec une tension de 220-240V/50-60Hz. Le fusible minimum de la prise murale est de 6 ampères (référez-vous aux données figurant sur la plaque signalétique).

- Ne branchez jamais l'appareil à une multiprise ou à une prise sur laquelle d'autres appareils sont également branchés.

- Ne branchez jamais l'appareil dans une prise endommagée ou mal fixée. Risque de décharge électrique et d'incendie !
- N'utilisez jamais de cordon d'alimentation défectueux. Contactez le service après-vente de FUST en cas d'un mauvais fonctionnement.
- Utilisez seulement des rallonges électriques en bon état.
- Prenez soin que du liquide ne s'introduise pas dans le bloc moteur ou sur les contacts électriques.
- Débranchez toujours l'appareil avant d'installer ou de retirer des accessoires ou des éléments de l'appareil. Il en va de même lorsque vous voulez déplacer l'appareil.
- Avant le nettoyage, l'entretien ou le rangement, débranchez toujours l'appareil.
- L'appareil n'est considéré comme étant débranché que lorsque le cordon n'est plus branché dans la prise.
- Lors de la non utilisation du hachoir, il doit être débranché.
- Vérifiez de temps en temps que l'appareil et la fiche sont en bon état. Un appareil endommagé ne doit pas être mis en service.
- Ne portez en aucun cas la main à un appareil qui est tombé dans l'eau. Débranchez toujours d'abord l'appareil avant de le sortir de l'eau.
- Afin de garantir une protection supplémentaire, nous vous recommandons d'utiliser un interrupteur de sécurité avec une sensibilité différentielle de maximum 30 mA. Demandez conseil à votre électricien.

Emplacement (II, III, VIII, IX)

- Utilisez l'appareil sur un plan de travail sec, stable et résistant à l'humidité.
- L'appareil ne doit pas non plus être posé sur une surface sensible comme une table en verre, une nappe, des meubles peints etc..
- Utilisez un emplacement bien aéré pour l'appareil avec un espace de 20 cm

minimum jusqu'au prochain objet ou le prochain mur, et ne couvrez pas l'appareil.

- Ne posez jamais l'appareil à proximité d'appareils qui produisent de la chaleur comme par exemple un four, une gazinière, une plaque de cuisson etc..

- Prenez soin que l'appareil soit placé de manière stable et sécurisée lorsqu'il est en marche.

- Placez le cordon d'alimentation de telle façon que personne ne risque pas de trébucher ou se blesser.

- Ne pas utiliser l'appareil dans des pièces contenant des matières explosives ou inflammables (par exemple du spray pour cheveux ou déodorant).

- Assurez-vous que rien ne peut tomber sur l'appareil, et que l'appareil lui-même ne peut pas tomber.

- N'utilisez jamais l'appareil à proximité d'une source d'eau (par ex. une évier, une piscine etc.) et ne l'exposez ni à la pluie, ni à l'humidité.

- Ne placez rien sur l'appareil.

- Pendant son emploi, veillez à ce que l'appareil ne se trouve pas à portée de main des enfants, personnes présentant un handicap ou près des animaux domestiques.

- Réservez-vous suffisamment de surface de travail pour l'appareil, et assurez-vous qu'elle est sèche et hors de portée des enfants.

- Ne laissez pas pendre le cordon pour que personne ne puisse renverser l'appareil ni se blesser.

- N'utilisez pas cet appareil à l'extérieur et protégez-le de la chaleur, les rayons du soleil et des flammes.

- Veillez à débrancher l'appareil si vous voulez le déplacer. Pour le déplacer, utilisez vos deux mains.

Directives de sécurité particulières pour le hachoir

- N'utilisez jamais l'appareil sans poussoir ou sans aliments dans la cheminée de remplissage. Risque d'endommagement de l'appareil !
- Ne remplissez jamais de trop la cheminée de remplissage et le bol !
- Vous ne pouvez pas moulinier ou hacher des épices ou des noix de muscade, des grains de café ou des céréales avec cet appareil ! Ne coupez et ne hachez également pas de viande congelée ou de viande avec des nerfs ou des os avec cet appareil.
- Cet appareil n'est pas conçu pour piler de la glace !
- Ne plongez jamais le cordon, la prise ou le socle de l'appareil dans de l'eau ou autre liquide !
- Pour des raisons hygiéniques, l'appareil doit être nettoyé après chaque utilisation comme indiqué dans le chapitre « Nettoyage ».

Ne nettoyez aucun des éléments de l'appareil dans le lave-vaisselle. Ne plongez également jamais le socle de l'appareil dans de l'eau.

- Les éléments doivent tous être correctement montés avant de mettre l'appareil en marche. Veuillez pour cela bien contrôler l'emplacement des ergots et onglets sur les éléments !
- Ne mettez jamais l'appareil en marche à vide. Après 2 minutes de fonctionnement continu observez toujours une pause de 3 minutes pour que l'appareil puisse refroidir.
- Ne déplacez pas l'appareil lorsqu'il est branché.
- Après chaque utilisation, placez le bouton sur la position 0 et débranchez l'appareil.
- La puissance maximale de cet appareil est basée sur l'utilisation avec le couteau hachoir. L'utilisation avec le disque 2 en 1 râpeur/éminceur peut consommer beaucoup moins d'électricité.

- Si l'appareil ne fonctionne pas correctement, éteignez-le et débranchez-le immédiatement.

Risque de blessures

- Tenez vos doigts et mains à l'écart des parties mobiles et des accessoires utilisés. Ne touchez jamais les mécanismes de rotation et ne mettez pas vos mains à proximité des lames.

- L'appareil doit toujours être éteint et débranché et toutes les parties mobiles doivent être à l'arrêt complet avant de démonter ou monter des accessoires de l'appareil. Risque que l'appareil se mette en marche par inadvertance et vous blesse en cas de non-respect de cette consigne !

- Montez le couteau ou les disques seulement après avoir installé correctement le bol sur le socle de l'appareil de manière à ce qu'il s'enclenche.

- Le bol doit être correctement fermé avec un des couvercles avant la mise en service.

- Avant d'ouvrir à nouveau le couvercle, le couteau / disque doit être à l'arrêt complet.

- N'essayez jamais de forcer le mécanisme de verrouillage du couvercle !

- Ne mettez jamais rien d'autre que le poussoir ou des légumes / fruits dans la cheminée de remplissage tant que l'appareil est branché et qu'il n'est pas à l'arrêt complet.

- Soyez extrêmement prudent avec les lames et embouts tranchants, vous risqueriez de vous blesser. Cette consigne est surtout valable lorsque vous mettez en place ou retirez les tambours ou lorsque vous videz ou nettoyez le bol.

- Ne touchez les tambours qu'au niveau des parties en plastique – N'effleurez jamais les lames !

- Tenez les enfants à l'écart de l'appareil lorsqu'il est branché ou lorsque les tambours sont accessibles !

Risque de blessures

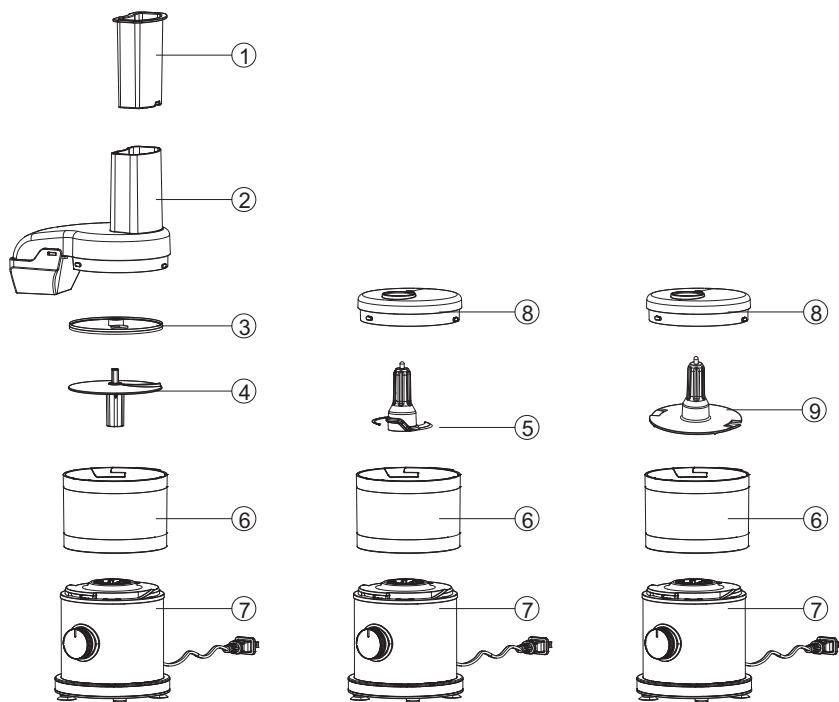
- Ne mettez l'appareil en marche que lorsqu'il a été préalablement correctement assemblé.
- Respectez la durée de fonctionnement indiquée (2 minutes) et laissez toujours l'appareil refroidir avant de le remettre en marche.
- Lorsque vous utilisez l'appareil avec la disque 2 en 1 pour émincer et râper, insérez toujours le poussoir dans la cheminée de remplissage !
- Tenez vos mains à l'écart des parties mobiles de l'appareil et des lames, ainsi que vos cheveux, bijoux ou vêtements amples. N'introduisez jamais vos mains dans l'appareil ou dans la cheminée de remplissage lorsque le hachoir est branché.
- Utilisez exclusivement le poussoir fourni pour enfoncer les fruits ou légumes qui restent coincer.
- Si l'appareil est à l'arrêt complet et débranché, vous pouvez utiliser une spatule en plastique dans le bol.
- N'enfoncez jamais les fruits ou légumes avec vos mains dans la cheminée de remplissage ! Utilisez pour cela toujours exclusivement le poussoir fourni !

Avant la mise en service

- Sortez l'appareil de son emballage et retirez tous les matériaux d'emballage. Assurez-vous que les enfants ne jouent pas avec les matériaux d'emballage, surtout avec les sacs en plastique (risque d'étouffement !).
- Nettoyez le couteau et les disques, le couvercle avec la cheminée de remplissage, le couvercle plat, le bol et le poussoir avec une éponge dans de l'eau de vaisselle chaude et séchez bien tous les éléments. Faites attention aux lames tranchantes pour ne pas vous blesser !

- Nettoyez le bloc moteur avec un chiffon légèrement humide puis séchez bien le tout.
- Ne plongez jamais le socle de l'appareil dans de l'eau. N'utilisez pas de détergents agressifs ou récurant.
- Vérifiez que l'appareil n'est pas endommagé. Si c'est le cas, contactez votre service client FUST.
- Vérifiez toujours avant l'usage que le cordon d'alimentation, la fiche et la prise électrique sont en bon état. Un contact insuffisant pourrait endommager l'appareil.

Description de l'appareil



Description de l'appareil

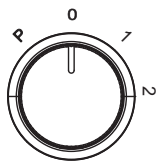
- 1 Poussoir
- 2 Couvercle avec cheminée de remplissage
- 3 Disque 2 en 1 pour émincer et râper (un côté émince, un côté râpe)
- 4 Disque d'entraînement pour le disque 2 en 1 râpeur/éminceur
- 5 Couteau hachoir
- 6 Bol
- 7 Bloc moteur



- 8 Couvercle plat
- 9 Disque émulsionneur pour monter de la crème en chantilly, des blancs d'œufs en neige et de la mayonnaise

Description de l'appareil / Tableau des aliments

Bouton régulateur de la vitesse



Vous pouvez choisir entre 2 vitesses et une fonction pulse (P) :

1 = vitesse faible


2 = vitesse élevée

Sur les deux vitesses l'appareil fonctionne en rotation constante.

Si vous voulez utiliser la **fonction pulse (P)** pour le hachoir par impulsions, vous devez tourner le bouton régulateur de la vitesse vers la gauche et le maintenir sur cette position. La fonction pulse reste activée seulement si vous maintenez le bouton sur la position pulse. Si vous relâchez le bouton, la rotation s'arrête.

Accessoire	Aliments	Poids (max.) des aliments	Vitesse à utiliser	Durée d'utilisation en secondes
Couteau hachoir	Carottes	200 g	2	10-20
	Oignons	100-200 g	P ou 2	10-20
	Viande (sans nerfs et os)	200 g	2	10-20
	Céleri	60 g	2	20-30
Disque émulsionneur	Blancs d'œuf	2 blancs d'œuf	1	60-120
	Crème	120 ml	1	10-30
	Mayonnaise	120 ml	1	60
Disque 2 en 1 râpeur/éminceur	Carottes	500 g	1 ou 2	max. 120
	Concombre	500 g	1 ou 2	max. 120
	Pommes de terre	500 g	1 ou 2	max. 120
	Tomates (en tranches)	500 g	1 ou 2	max. 120

Montage / Utilisation avec le couteau hachoir


 Une décharge électrique peut être mortelle ! Veuillez suivre les consignes de sécurité.

Montage et mise en service de l'appareil

Avant le montage de l'appareil, prenez soin que celui-ci soit débranché et que le bouton régulateur de la vitesse soit sur la position 0.

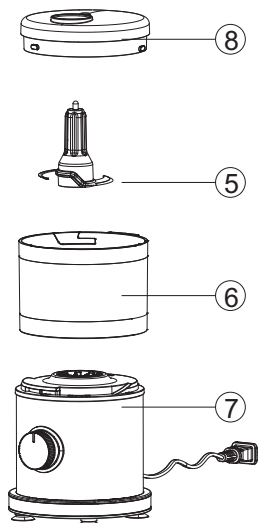
- Placez le bloc moteur sur un plan de travail stable, plat et résistant à l'humidité.
- Le bol doit toujours être monté sur le bloc moteur quel que soit le type d'utilisation.

1^{ère} étape pour tout type d'utilisation : Montage du bol

Placez le bol de manière que le marquage situé sur le rebord inférieur du bol soit positionné sur le marquage  du bloc moteur, puis tournez le bol dans le sens des aiguilles d'une montre jusqu'à ce qu'il s'enclenche dans le dispositif de verrouillage situé sur le panneau noir au dos de l'appareil.



Utilisation avec le couteau hachoir



Attention !

L'appareil n'est pas approprié pour couper de la viande avec des os ou des nerfs, de la viande congelée ou des aliments très durs comme des grains de café, du sucre candi ou piler des glaçons.

Utilisation avec le couteau hachoir

Montez le couteau sur l'appareil :

1. Retirez le cache de protection des deux lames. Attention : Les lames sont très tranchantes. Soyez très prudent !

2. Placez le couteau avec les lames orientées vers le bas sur l'arbre d'entraînement situé dans le bol. La petite broche doit être orientée vers le haut. Tournez le couteau lentement jusqu'à ce qu'il arrive dans la position sur laquelle il glisse tout en bas sur l'arbre d'entraînement.



3. Mettez les aliments que vous voulez hacher dans le bol. Ne le remplissez pas de trop. Respectez le marquage MAX !

4. Placez ensuite le couvercle plat sur le bol. Le verrou caractérisé par un onglet doit être placé juste devant le panneau noir au dos de l'appareil puis insérez dans le dispositif de verrouillage en le tournant dans le sens des aiguilles d'une montre jusqu'à ce que l'onglet du couvercle s'enclenche de manière audible dans le dispositif de verrouillage dans le panneau noir.



5. Branchez l'appareil dans une prise secteur et mettez l'appareil en marche avec le bouton régulateur de la vitesse. Sélectionnez la vitesse appropriée ou hachez avec la fonction pulse (tournez le bouton sur P et maintenez-le enfoncé). La fonction pulse permet de ne pas trop hacher les aliments. Important : Depuis la position 1 ou 2, vous devez replacer manuellement le bouton sur la position 0 pour mettre l'appareil à l'arrêt.

6. Patientez jusqu'à ce que le couteau soit à l'arrêt complet puis débranchez l'appareil et dévissez le couvercle en le tournant dans le sens inverse des aiguilles d'une montre pour le retirer du bol.

7. Retirez également le bol du bloc moteur en le tournant dans le sens inverse des aiguilles d'une montre pour retirer les aliments hachés.

Utilisation avec le disque 2 en 1 râpeur/éminceur

Remarques importantes :

Ne hachez jamais de la viande avec des nerfs ou des os ou de la viande congelée, des ingrédients trop durs, des céréales ou des glaçons.

Veillez respecter les données indiquées dans le tableau des aliments page 42.

Hachez pendant max. 2 minutes puis laissez l'appareil refroidir pendant 3 minutes.

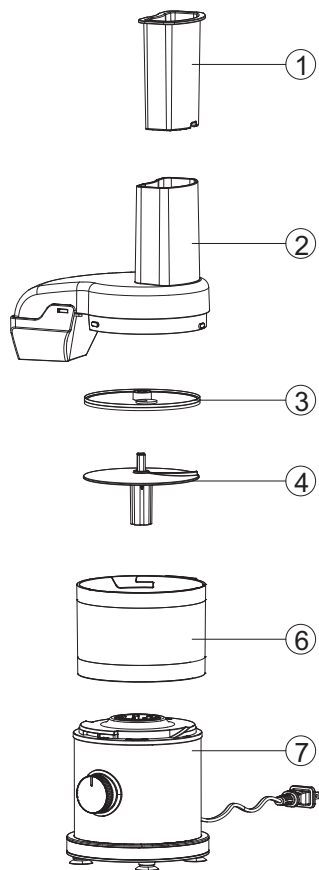
Les aliments placés dans le bol pour être hachés doivent avoir à peu près tous la même taille, vous ne devez donc par exemple jamais placer dans le bol des carottes de 1 cm de long avec d'autres de 5 cm. Sinon le résultat ne sera pas homogène.

Respectez toujours le marquage MAX situé dans le bol et ne remplissez pas de trop l'appareil !

Ne hachez pas des légumes trop féculents comme p.ex. les pommes de terre. Elles se transformeraient immédiatement en purée et auraient une consistance caoutchouteuse.

Vous pouvez ajouter des ingrédients liquides comme p.ex. de l'huile à travers l'orifice situé dans le couvercle plat alors que l'appareil est en marche.

Utilisation avec le disque 2 en 1 râpeur/éminceur



Montez l'appareil avec le disque 2 en 1 râpeur/éminceur :

1. Placez le disque d'entraînement sur l'arbre d'entraînement situé dans le bol, la petite broche doit être orientée vers le haut.

Utilisation avec le disque 2 en 1 râpeur/éminceur

2. Placez le disque 2 en 1 sur la broche. Sélectionnez auparavant la face dont vous avez besoin :

- Si vous voulez râper, le côté avec de nombreuses petites dents doit être vers le haut.
- Si vous voulez émincer, le côté avec la lame plus longue doit être vers le haut.



Pour râper



Pour émincer

3. Placez alors le couvercle avec la cheminée de remplissage sur le bol. Le verrou caractérisé par un onglet doit être placé juste devant le panneau noir au dos de l'appareil puis insérez dans le dispositif de verrouillage en le tournant dans le sens des aiguilles d'une montre jusqu'à ce que l'onglet du couvercle s'enclenche de manière audible dans le dispositif de verrouillage dans le panneau noir.

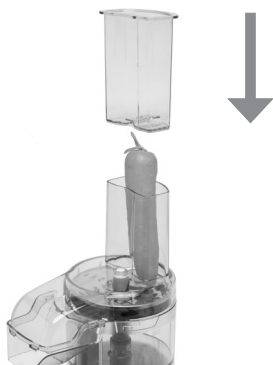


4. Mettez les aliments dans la cheminée de remplissage et branchez l'appareil dans une prise secteur. Mettez l'appareil en marche avec le bouton régulateur de la vitesse, sélectionnez la vitesse appropriée 1 ou 2. Après avoir mis l'appareil en marche, appuyez lentement sur les aliments avec le poussoir pour les enfoncer en direction du disque 2 en 1.

Attention !

Utilisez toujours le poussoir pour appuyer sur les aliments !
Ne mettez jamais vos mains ou autres ustensiles de cuisine dans la cheminée de remplissage.
Risque de graves blessures !

Utilisation avec le disque 2 en 1 râpeur/éminceur



5. Lorsqu'il n'y a plus d'aliments dans la cheminée de remplissage, éteignez l'appareil en tournant le bouton sur la position 0.
6. Patientez jusqu'à l'arrêt complet du disque puis débranchez l'appareil et dévissez le couvercle en le tournant dans le sens inverse des aiguilles d'une montre pour le détacher du bol.
7. Retirez alors le disque râpeur/éminceur puis le disque d'entraînement du bol et enfin dévissez le bol en le tournant dans le sens inverse des aiguilles d'une montre pour le détacher du bloc moteur et nettoyer l'appareil.

Remarques importantes :

Ne coupez jamais de la viande avec des os ou des nerfs ou de la viande congelée, des ingrédients trop durs, des céréales ou piler des glaçons.

Remarques importantes :

Veillez respecter les données indiquées dans le tableau des aliments page 42.

Emincez ou râpez pendant max. 2 minutes puis laissez l'appareil refroidir pendant 3 minutes.

Les aliments qui sont mis dans la cheminée de remplissage doivent être préalablement coupés en morceaux suffisamment petits pour pouvoir être introduits dans la cheminée de remplissage.

Conseil pour couper des aliments en julienne :

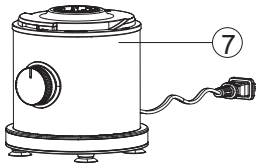
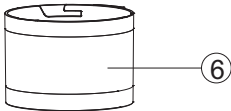
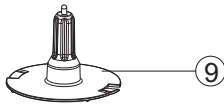
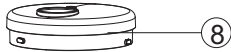
Coupez les légumes avec le côté éminceur puis éteignez l'appareil comme décrit. Retirez les rondelles de légumes du bol puis mettez-les verticalement dans la cheminée de remplissage et remettez l'appareil en marche et enfoncez doucement les rondelles de légumes avec le poussoir.

Remarque sur la forme d'éjection du couvercle avec cheminée de remplissage :

La forme d'éjection est telle que les aliments coupés sont éjectés sur le côté droit ; Ainsi tout le volume du bol peut être utilisée de manière optimale.

Utilisation avec le disque émulsionneur / Fin d'utilisation

Utilisation avec le disque émulsionneur pour des blancs d'œufs en neige, de la crème et de la mayonnaise



Montez l'appareil avec le disque émulsionneur :

1. Placez le disque émulsionneur sur l'arbre d'entraînement dans le bol, la petite broche doit être orientée vers le haut.



2. Mettez les aliments que vous voulez émulsionner comme de la crème ou des blancs d'œufs dans le bol.

3. Placez ensuite le couvercle plat sur le bol. Le verrou caractérisé par un onglet doit être placé juste devant le panneau noir au dos de l'appareil puis insérez dans le dispositif de verrouillage en le tournant dans le sens des aiguilles d'une montre jusqu'à ce que l'onglet du couvercle s'enclenche de manière audible dans le dispositif de verrouillage dans le panneau noir.

4. Mettez l'appareil en marche avec le bouton régulateur de la vitesse. Sélectionnez la vitesse 1 pour une utilisation avec le disque émulsionneur. Vous pouvez ajouter des ingrédients liquides à travers l'orifice situé sur le couvercle pendant que l'appareil est en marche, p.ex. de l'huile lorsque vous préparez une mayonnaise.

5. Une fois la préparation terminée, c'est-à-dire au plus tard au bout de 2 minutes, remplacez le bouton sur la position 0 et patientez jusqu'à l'arrêt complet de l'appareil. Débranchez-le ensuite.

6. Tournez alors le couvercle dans le sens inverse des aiguilles d'une montre pour le retirer du bol puis retirez de la même manière le bol du bloc moteur. Retirez ensuite les aliments du bol.

Fin d'utilisation

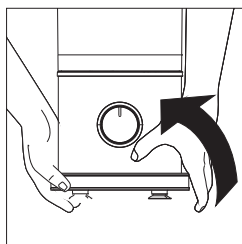
À la fin prenez toujours soin de débrancher l'appareil. Lavez sans attendre tous les éléments de l'appareil après chaque utilisation comme décrit ci-dessous.

Comment détacher les pieds ventouse / Nettoyage

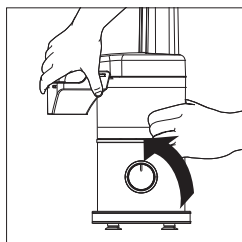
Comment détacher les pieds ventouse du plan de travail :

Les pieds ventouse garantissent une stabilité sûre et antidérapante pendant l'utilisation. Pour qu'ils gardent le plus longtemps leur fonctionnalité, nous vous recommandons de les détacher comme suit du plan de travail :

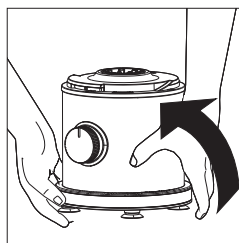
1^{ère} méthode : Si l'appareil est entièrement monté, placez une main sous l'appareil et soulevez-le sur un côté.



2^{ème} méthode : Si l'appareil est entièrement monté, vous pouvez également le tenir au niveau de l'éjection et de le faire basculer sur le côté de l'éjection.



3^{ème} méthode : Si l'appareil n'est pas monté et vous voulez soulever le bloc moteur, tenez-le en-dessous à deux mains et soulevez-le sur un côté.



Nettoyage

Avant de nettoyer l'appareil, vous devez l'éteindre et le débrancher.

1. Démontez l'appareil. Procédez pour cela dans l'ordre inverse indiqué pour le montage.

Attention !

Faites attention avec les lames du couteau et du disque 2 en 1 pour ne pas vous blesser !

2. Lavez tous les éléments qui ont été en contact avec les aliments dans de l'eau de vaisselle chaude avec un chiffon ou une éponge douce, rincez-les ensuite sous de l'eau claire. Séchez alors tous les éléments soigneusement.

Attention !

Aucun des éléments ne peut être lavé dans le lave-vaisselle !

3. Le bloc moteur ne peut être nettoyé qu'avec un chiffon légèrement humide, puis séché.
4. Laissez tous les éléments sécher entièrement avant de les assembler à nouveau.

Remarque !

Les pigments de fruits ou légumes colorés comme p.ex. les carottes, les oranges, les betteraves, risquent de décolorer les éléments en plastique de l'appareil. C'est pourquoi un nettoyage après chaque utilisation est absolument nécessaire. Éliminez une éventuelle coloration avec de l'huile alimentaire. Une décoloration n'est pas couverte par la garantie.

- N'utilisez pas de serpillière d'éponge-grattoir, de laine d'acier ou de produits d'entretien ou détergents récurant, d'acétone ou d'alcool pour nettoyer l'appareil.
- **Ne plongez jamais le bloc moteur dans de l'eau et ne le placez pas sous de l'eau courante.**

Rangement

Remplacez le cache de protection sur les deux lames du couteau. Rangez l'appareil propre et sec de préférence dans son emballage d'origine dans un endroit toujours sec, hors portée des enfants.

Dépannage

Problème	Solution possible
L'appareil ne fonctionne sur aucune des vitesses.	Est-ce que l'appareil est branché ? Est-ce que la prise est en bon état de fonctionnement ?
	Est-ce que le bol, le couteau / disque et le couvercle sont correctement montés ? L'appareil ne peut être mis en marche que si tous les éléments sont bien enclenchés.
Les aliments ne sont pas coupés de manière homogène.	Il y a éventuellement trop d'aliments dans la cheminée de remplissage ou vous appuyez trop fort sur le poussoir. Veuillez respecter les consignes indiquées dans le tableau.
L'appareil s'arrête et ne peut pas être remis en marche.	Est-ce que le bol, le couteau / disque et le couvercle sont correctement montés ? Les éléments ont éventuellement bougé pendant l'utilisation et ne sont plus verrouillés ?
	Est-ce que la prise fonctionne encore ? Vérifiez le bon état de fonctionnement de la prise en y branchant un autre appareil.
	Eteignez l'appareil, patientez pendant 3 ou 4 minutes puis remplacez le bouton sur la position 1 ou 2 ou activez la fonction pulse. Si aucune des solutions ne fonctionnent, n'essayez JAMAIS de réparer vous-même l'appareil. Prenez toujours contact avec le service client de FUST.
L'appareil dégage une odeur de brûler.	Il se peut que ce soit l'odeur que dégage les appareils ménagers neufs, qui disparaît au bout de peu de temps. Si l'odeur persiste ou si de la fumée se dégage également, débranchez IMMEDIATEMENT l'appareil et prenez contact avec le service client de FUST.

Dépannage

Problème	Solution possible
Le moteur semble être trop faible.	Est-ce que vous avez sélectionné la bonne vitesse correspondant aux aliments que vous souhaitez couper ?
	Est-ce que les aliments sont suffisamment petits et est-ce que vous n'avez pas trop rempli la cheminée de remplissage / le bol ? Veuillez respecter les données indiquées dans le tableau des aliments ainsi que le marquage MAX sur le bol.

Gentile cliente

Congratulazioni per aver acquistato questo pratico tritatutto universale di Betty Bossi e FUST. Grazie ai diversi tipi di lame e dischi per tagliare, si possono tritare, affettare e grattugiare verdure e insalate e montare rapidamente albumi, panna o maionese con il disco frusta per montare.



Leggere con attenzione questo manuale d'istruzioni prima dell'installazione e prima della messa in funzione dell'apparecchio. Solo così è possibile ottenere i migliori risultati e la massima sicurezza d'uso.

Seguire le norme di sicurezza per evitare danni ed incidenti. Conservare sempre questo libretto di istruzioni.

⚡ Non mettere mai le parti che conducono corrente a contatto con acqua.

Uso

- Il tritatutto è destinato esclusivamente all'uso domestico. Qualsiasi uso improprio o modificazione dell'apparecchio è severamente vietato a causa dei rischi ad esso collegati! Utilizzare l'apparecchio solo in conformità alle regole contenute nel manuale. Se l'apparecchio è usato abusivamente o per uno scopo diverso da quello previsto, non potrà essere assunta alcuna responsabilità per eventuali danni.

- Utilizzare il tritatutto solo per la lavorazione di alimenti. Ogni altro uso non raccomandato dal fabbricante può provocare incendi, scariche elettriche o lesioni.

- Se l'apparecchio viene utilizzato a scopo commerciale o industriale non potrà essere più data alcuna garanzia.

- Utilizzare solo gli accessori e inserti a lama in dotazione con questo dispo-

sitivo. L'uso di accessori non corretti può causare danni all'apparecchio, lesioni, incendi o scosse elettriche.

- Fare attenzione che l'unità motore non venga mai a contatto con l'acqua.
- Manutenzione e riparazioni, inclusa la sostituzione del cavo di alimentazione, devono essere eseguite esclusivamente dal servizio di riparazione FUST. Non smontare mai da soli l'unità motore. Per le riparazioni possono essere utilizzati solo pezzi di ricambio originali, in caso contrario il dispositivo potrebbe essere danneggiato o si potrebbero rischiare lesioni.
- Non immergere mai l'unità motore in acqua o in un liquido. Tenerla lontana da oggetti appuntiti.
- Tenere le mani e le dita lontane dalle parti in movimento e del blocco lame / disco da taglio. Non toccare mai l'apparecchio o l'imbuto di alimentazione mentre il dispositivo è collegato alla rete elettrica.
- Assicurarsi sempre che il tritatutto sia montato correttamente prima di metterlo in funzione.
- Non toccare mai le lame degli inserti – sono estremamente affilate e potrebbero provocare lesioni!
- Non utilizzare mai il dispositivo vuoto. Non lasciare il motore acceso troppo a lungo, potrebbe surriscaldarsi. Tempo di funzionamento massimo: 2 minuti. In seguito, fare sempre una pausa di 3 minuti, in modo che il motore possa raffreddarsi.
- Mantenere l'apparecchio sempre pulito e soprattutto tutte le parti che vengono a contatto con gli alimenti.
- Non mettere mai in funzione l'apparecchio con un timer esterno o un telecomando.

Attenzione!

La mancata osservanza delle norme di sicurezza o un uso improprio, può causare gravi lesioni.

Utenti

L'apparecchio deve essere utilizzato solamente da persone che sono familiari con queste istruzioni per l'uso. Bambini e persone sotto l'influenza d'alcol o medicinali non sono autorizzati ad utilizzare l'apparecchio.

- Prestare particolare attenzione quando intorno o vicino al tritatutto si trovano bambini, animali o persone anziane.
- Non lasciare mai incustodito l'apparecchio mentre è in uso.
- **Questo apparecchio può essere utilizzato da persone con capacità fisiche, sensorie o mentali limitate, o da persone non a conoscenza dell'apparecchio o inesperte, se vengono sorvegliati o abbiano potuto beneficiare di istruzioni riguardanti l'uso dell'apparecchio e abbiano compreso i pericoli risultanti dall'impiego di questo. Bambini non devono giocare con l'apparecchio. La pulizia e manutenzione effettuate dall'utente non possono essere eseguite dai bambini.**

- **Il dispositivo non deve essere utilizzato da bambini.**

- L'apparecchio e il suo allacciamento elettrico sono da tenere lontani da bambini.

Protezione per bambini

Apparecchi elettrici non sono giocattoli per bambini. Non lasciare, quindi, mai il tritatutto incustodito mentre è collegato alla rete elettrica.

- Bambini non devono giocare con i nastri adesivi e il materiale di imballaggio dell'apparecchio perché ciò comporta un rischio di soffocamento.

- **I bambini devono essere sorvegliati, affinché non giochino con l'apparecchio.**

- Se si utilizza il dispositivo vicino a bambini, fare attenzione che il dispositivo non sia alla portata dei bambini.

- **Il dispositivo non deve essere utilizzato da bambini. Tenere sempre l'apparecchio e tutte le sue parti fuori dalla portata dei bambini.**

Scossa elettrica (X)

Fare attenzione di non toccare mai le parti sotto tensione. Una scossa elettrica può provocare gravi ferite o addirittura portare alla morte. Si prega di osservare le seguenti norme.

- **Esaminare il tritatutto universale prima di ogni uso. Per evitare una scossa elettrica, non utilizzare l'apparecchio quando il cavo elettrico o la spina di alimentazione sono danneggiati o l'apparecchio accusa altri disturbi, è caduto o è danneggiato. Non effettuare mai riparazioni da soli, ma portare l'apparecchio presso il prossimo servizio di riparazione FUST, in modo che possa essere esaminato e, eventualmente, venire riparato.**
- **Se il dispositivo dovesse trovarsi in acqua, non toccarlo in nessun caso! Non toccare mai l'apparecchio con mani umide o bagnate! Se il dispositivo dovesse essere bagnato o umido, staccare subito la spina di corrente con guanti in gomma, prima**

che Lei lo tocca! Se una parte dell'apparecchio è rotta, non utilizzare più il tritatutto universale!

- Tenere l'apparecchio lontano da calore, raggi diretti del sole e bordi appuntiti.
- Non immergere mai il cavo elettrico, la spina di alimentazione o la base del dispositivo in acqua o in altri liquidi.

Cavo di alimentazione (I, II, III, IV, V, VI, VII)

- In presenza di un cavo di alimentazione danneggiato, questo deve essere sostituito dal servizio di riparazione FUST poiché sono necessari degli attrezzi speciali. Non incastrare il cavo di alimentazione e proteggerlo da oggetti caldi.
- Un danneggiamento del cavo elettrico può provocare un corto circuito, incendio e/o una scossa elettrica.
- Non estrarre mai la spina dalla presa di corrente tirando il cavo né toccandola con mani bagnate.

- Non tirare mai per primo la spina dalla presa di corrente per spegnere l'apparecchio in quanto ciò potrebbe danneggiarlo. Spegnerlo sempre prima con il regolatore di velocità.

- **Staccare sempre la spina dalla presa di corrente, quando l'apparecchio non è in funzione, solo così l'apparecchio è definitivamente spento.**

- Non appoggiare sul cavo elettrico oggetti pesanti così come l'apparecchio stesso. Pericolo di corto circuito e incendio!

- Collocare il cavo di alimentazione in modo che nessuno possa inciamparvi. Ciò potrebbe provocare ferite o l'apparecchio potrebbe essere danneggiato.

- Non lasciare pendere il cavo di alimentazione affinché nessuno possa tirare giù l'apparecchio e ferirsi.

- Il cavo di alimentazione non deve venire a contatto con le lame.

- Non schiacciare il cavo di alimentazione e non avvolgerlo intorno all'apparecchio.

Allacciamento elettrico (I, X)

 **Un uso improprio della corrente può avere conseguenze mortali.**

- Collegare il tritatutto solamente ad una presa di corrente a muro alternata con una tensione di 220-240 V/50-60 Hz. La sicurezza minima della presa deve essere di 6 ampère (vedi le indicazioni nella targhetta di identificazione).

- Non collegare mai l'apparecchio a una presa multipla o a una presa alla quale sono collegati altri apparecchi.

- La spina non deve mai essere inserita in una presa di corrente danneggiata o non fissata bene. Pericolo di scossa elettrica e incendio!

- Non utilizzare mai un cavo elettrico danneggiato. In presenza di un danno si prega di contattare il servizio di riparazione FUST.

- Non utilizzare una prolunga che non si trovi in perfetto stato.

- Assicurarsi che nessun liquido penetri nella unità motore o finisca sui contatti elettrici.
- Scollegare sempre la spina di rete prima di montare o rimuovere accessori o parti dell'apparecchio. Questo vale anche se si desidera spostare il dispositivo.
- Prima di iniziare con la pulizia, la manutenzione o il deposito fare attenzione che l'apparecchio non sia collegato alla rete elettrica.
- L'apparecchio è staccato dalla rete elettrica, soltanto quando la spina viene tirata dalla presa di corrente.
- Se il tritatutto non viene utilizzato, questo deve essere staccato dalla presa di corrente.
- Controllare sempre che l'apparecchio o il cavo siano in perfetto stato. Non mettere in funzione un apparecchio danneggiato.
- Non cercare mai di afferrare un apparecchio che è caduto nell'acqua. Staccare sempre la spina prima di tirarlo fuori dall'acqua.
- Come protezione supplementare si raccomanda di installare un interruttore di protezione della corrente residua (30 mA massimo). Si prega di rivolgersi ad un elettricista.

Collocazione (II, III, VIII, IX)

- Utilizzare il dispositivo su una superficie di lavoro asciutta, resistente all'umidità e stabile.
- L'apparecchio non deve essere posto neanche su una superficie delicata come un tavolo in vetro, una tovaglia, mobili laccati ecc.
- Scegliere un luogo ben ventilato per l'apparecchio con una distanza minima di 20 cm tra l'apparecchio e l'oggetto od il muro più prossimo e non coprire l'apparecchio.
- Non posizionare l'apparecchio mai nelle vicinanze di apparecchi che emanano calore, per esempio forni, fornelli a gas, piastre elettriche ecc.

Istruzioni di sicurezza

- Assicurarsi che il dispositivo sia stabile e sicuro mentre è in funzione.
- Collocare il cavo di alimentazione in modo che nessuno possa inciamparvi.
- Non mettere in funzione l'apparecchio in luoghi con materiali o liquidi esplosivi o infiammabili (per esempio deodoranti o lacche per capelli).
- Assicurarsi che nulla possa cadere sull'apparecchio e che questo non possa cadere.
- Non utilizzare l'apparecchio nelle vicinanze di acqua (per esempio lavandino, piscine ecc.) e non esporlo alla pioggia o altra umidità.
- Non appoggiare nulla sull'apparecchio.
- Durante il funzionamento l'apparecchio deve essere tenuto lontano dalla portata dei bambini, animali o persone con disabilità.
- Riservare per il tritatutto abbastanza superficie da lavoro, facendo attenzione che questa sia asciutta e fuori dalla portata dei bambini.
- Non lasciare pendere il cavo di alimentazione affinché nessuno possa buttare giù l'apparecchio e ferirsi.
- Non utilizzare l'apparecchio all'esterno e tenerlo lontano da calore, luce solare e da fiamme aperte.
- Se si desidera modificare la posizione del dispositivo, è necessario assicurarsi che sia scollegato. Sollevare il dispositivo con entrambe le mani quando lo si sposta.

Istruzioni di sicurezza particolare per il tritatutto

- Non utilizzare mai il dispositivo senza il pressino o verdure/frutta nell'imbuto. Il dispositivo potrebbe venir danneggiato!
- Non riempire mai troppo l'imbuto di alimentazione e il recipiente
- Questo apparecchio non deve essere utilizzato per macinare o tagliare spezie o noci moscate, chicchi di caffè o cereali! Anche carne congelata o carne con tendini e ossa non può essere tritata o sminuzzata.
- L'apparecchio non è adatto per tritare i cubetti di ghiaccio!
- Non immergere mai il cavo di alimentazione, la spina di alimentazione o la base dell'apparecchio in acqua o altri liquidi!
- Per ragioni igieniche, il dispositivo deve essere pulito dopo ogni utilizzo come descritto nella sezione "Pulizia". Non pulire nessuna parte dell'apparecchio in lavastoviglie. La base dell'apparecchio non deve essere immersa in acqua.
- Prima di accendere l'apparecchio, tutti gli accessori devono essere montati correttamente. Prestare attenzione ai tasselli e alle alette degli inserti!
- Non utilizzare mai il dispositivo vuoto. Dopo 2 minuti di funzionamento, fare sempre una breve pausa di 3 minuti per consentire al dispositivo di raffreddarsi.
- Non spostare il dispositivo mentre è collegato all'alimentazione.
- Dopo ogni utilizzo, mettere l'interruttore in posizione 0 e scollegare l'apparecchio.
- La potenza massima di questo apparecchio si basa sull'uso della lama per tritare. Utilizzando il disco da taglio si può consumare molta meno energia.
- Se il dispositivo non funziona correttamente, spegnere immediatamente il dispositivo e scollegare il cavo di alimentazione.

Rischi di lesioni

- Tenere sempre le dita e le mani lontane dalle parti mobili e dagli inserti a lama montati. Non toccare mai i meccanismi di rotazione o le lame.
- Il dispositivo deve sempre essere spento e scollegato e tutte le parti mobili devono essere completamente ferme prima di poter smontare o montare accessori e inserti a lama dal dispositivo. In caso contrario sussiste il pericolo che l'apparecchio si accenda accidentalmente e provochi lesioni!
- Non montare il blocco lame e i dischi finché il recipiente non è stato installato correttamente e bloccato in posizione sulla base dell'apparecchio.
- Il recipiente deve essere tappato bene con uno dei due coperchi prima dell'uso.
- Prima di rimuovere nuovamente il coperchio, il blocco lame/disco deve essersi fermato completamente.
- Non tentare mai di forzare il meccanismo di chiusura del coperchio!
- Non inserire niente al di fuori del pressino o alle verdure/frutta nell'imbuto di riempimento finché l'apparecchio è collegato all'alimentazione o è ancora in funzione.
- Fare molta attenzione con le lame e gli inserti affilati, vige il pericolo di ferite. Questo vale in particolare se si inseriscono e rimuovono gli inserti a lama o se si vuota o pulisce il recipiente.
- Afferrare gli inserti a lama solo per le parti in plastica – non toccare mai le lame!
- Tenere lontani i bambini mentre l'apparecchio è collegato o gli inserti a lama sono accessibili!
- Mettere in funzione l'apparecchio solo se è stato assemblato correttamente.
- Rispettare il tempo operativo massimo specificato (2 minuti) e lasciare sempre raffreddare il dispositivo prima di riaccenderlo.

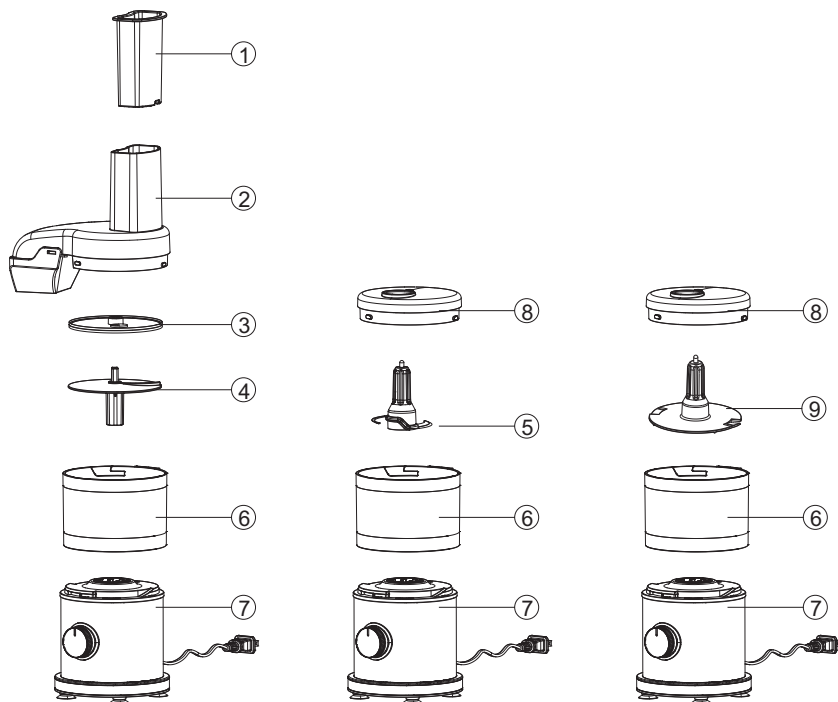
Rischi di lesioni

- Quando si utilizza l'apparecchio con il disco da taglio, inserire sempre il pressino nell'imbuto di alimentazione!
- Tenere le mani e le dita lontane dalle parti in movimento e lontani dalle lame da taglio, così come capelli, gioielli e abiti larghi. Non inserire mai la mani nell'apparecchio o nell'imbuto di alimentazione mentre il tritatutto è collegato alla rete elettrica.
- Utilizzare solo il pressino in dotazione per premere i pezzi di frutta o verdura che si sono bloccati nell'apertura.
- Con l'apparecchio scollegato e fermo, si può anche usare una spatola di plastica nel recipiente.
- Non spingere mai le verdure/la frutta nell'imbuto di alimentazione con le mani! A questo scopo, utilizzare solo il pressino in dotazione!

Prima della messa in funzione

- Estrarre il tritatutto dalla confezione ed eliminare tutte le parti dell'imballaggio. Fare attenzione che i bambini non giochino con queste e soprattutto con le buste in plastica (pericolo di soffocamento).
- Pulire il blocco lame e i dischi, il coperchio con l'imbutto di alimentazione, il coperchio piatto, il recipiente e il pressino con una spugna in acqua tiepida e asciugare accuratamente tutte le parti. Fare attenzione a non ferirsi con le lame affilate degli accessori!
- Pulire l'unità motore con un panno leggermente umido, quindi asciugare il tutto.
- Non immergere la base dell'apparecchio in acqua. Non utilizzare detergenti abrasivi o aggressivi.
- Assicurarsi che il tritatutto non sia danneggiato. In caso contrario contattare il prossimo servizio clienti FUST.
- Controllare sempre prima dell'uso che il connettore dell'apparecchio e la presa di corrente siano in un buon stato. Un contatto elettrico insufficiente potrebbe danneggiare l'apparecchio.

Descrizione dell'apparecchio



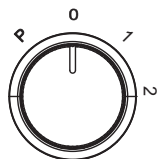
Descrizione dell'apparecchio

- 1 Pressino
- 2 Coperchio con imbuto di alimentazione
- 3 Disco da taglio per affettare e grattugiare (un lato affetta, un lato grattugia)
- 4 Disco di trasmissione per disco da taglio
- 5 Blocco lame per tritare
- 6 Recipiente
- 7 Unità motore
- 8 Coperchio piatto
- 9 Disco frusta per montare/mescolare gli albumi, la panna e la maionese



Descrizione dell'apparecchio / Tabella degli alimenti

Manopola di velocità



È possibile scegliere tra 2 velocità o utilizzare la funzione a impulsi (P):

1 = bassa velocità

2 = alta velocità

In queste due velocità l'apparecchio gira in modo costante.

Se si desidera utilizzare la **funzione a impulsi (P)** per tritare a impulsi, è necessario ruotare la manopola verso sinistra e mantenerla in posizione. Questa funzione viene attivata solo finché la manopola viene mantenuta in questa posizione. Quando si rilascia la manopola, la rotazione si arresta.

Accessori	Alimenti	Peso degli alimenti (max.)	Livello della velocità	Durata di funzione in sec.
Blocco lame	Carote	200 g	2	10-20
	Cipolle	100-200 g	P o 2	10-20
	Carne (senza tendini e ossa)	200 g	2	10-20
	Sedano	60 g	2	20-30
Disco frusta per montare	Albume d'uovo	2 uova	1	60-120
	Panna	120 ml	1	10-30
	Maionese	120 ml	1	60
Disco da taglio	Carote	500 g	1 o 2	max. 120
	Cetriolo	500 g	1 o 2	max. 120
	Patate	500 g	1 o 2	max. 120
	Pomodori (a fette)	500 g	1 o 2	max. 120

Montaggio / Uso con blocco lame


 Una scossa elettrica può essere mortale! Osservare le norme di sicurezza.

Montaggio e messa in funzione dell'apparecchio

Prima di montare l'apparecchio, accertarsi che la spina di rete sia scollegata e che il regolatore di velocità si trovi in posizione 0.

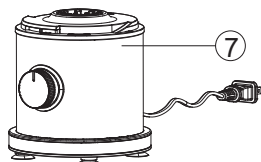
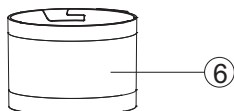
- Posizionare l'unità motore su una superficie di lavoro solida, piana e resistente all'umidità.
- Per ogni operazione di tritatura, il recipiente deve essere montato sull'unità motore.

Primo passo per ogni utilizzo: il montaggio del recipiente

Allineare il recipiente in modo che il segno sul bordo inferiore del recipiente sia posizionato sopra il segno  sull'unità motore, quindi ruotare il recipiente in senso orario finché non si blocca nella chiusura del pannello nero sul retro dell'apparecchio.



Uso con blocco lame



Attenzione!

L'apparecchio non è adatto alla lavorazione di carne con ossa o tendini o carne congelato o di alimenti molto duri come chicchi di caffè, caramelle di zucchero candito o cubetti di ghiaccio.

Montare l'apparecchio con il blocco lame:

1. Rimuovere la protezione da entrambe le lame. Attenzione: le lame sono molto affilate, prestare estrema cautela!
2. Posizionare l'inserto della lama sull'albero motore con le lame rivolte verso il basso e il piccolo perno ri-

Uso con blocco lame

volto verso l'alto. Ruotare lentamente il blocco lame finché non si trova in posizione tale da scorrere fino in fondo sull'albero di trasmissione.



3. Introdurre gli ingredienti da tritare nel recipiente. Non riempirlo troppo, prestare attenzione al contrassegno MAX!

4. A questo punto, appoggiare il coperchio piatto sulla parte superiore. La chiusura, contrassegnata da un'aletta, deve essere posizionata proprio davanti al pannello nero sul retro dell'apparecchio e quindi spinta in senso orario nella chiusura, in modo che l'aletta del coperchio si innesti in modo udibile nella chiusura del pannello posteriore nero.



5. Inserire la spina di rete nella presa di corrente e accendere l'apparecchio con la manopola di velocità. Selezionare il livello di velocità appropriato o tritare con la funzione a impulsi (ruotare la manopola di velocità su P e tenerlo premuto). La funzione a impulsi impedisce che gli alimenti vengano tritati troppo. Importante: per interrompere il processo di triturazione, è necessario riportare manualmente la manopola dalla posizione 1 o 2 alla posizione 0.

6. Attendere che blocco lame si arresti, quindi scollegare l'apparecchio e ruotare il coperchio in senso antiorario per togliere il recipiente.

7. Rimuovere anche il recipiente dall'unità motore, ruotandolo in senso antiorario, per estrarre il contenuto tritato.

Istruzioni importanti

Non tritare mai carne con ossa e tendini o carne congelata, alimenti molto duri, cereali o cubetti di ghiaccio!

Osservare la tabella di taglio a pag. 65.

Tritare per un massimo di 2 minuti, quindi lasciare raffreddare l'apparecchio per 3 minuti.

Uso con disco da taglio

Istruzioni importanti

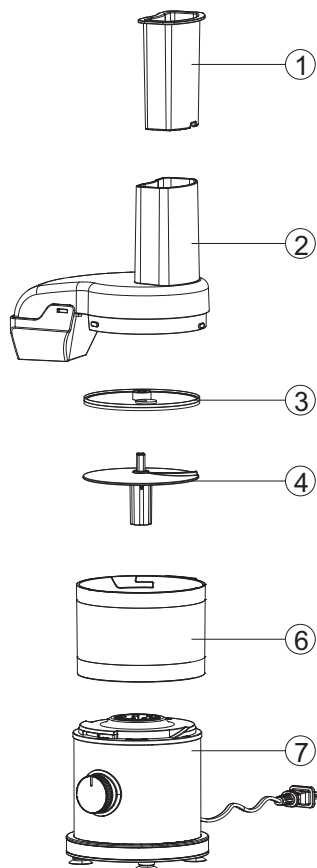
Gli alimenti che vengono messi nel recipiente per essere tritati devono essere tutti tagliati in pezzi di dimensioni approssimativamente uguali, quindi non tritare mai, ad esempio, carote lunghe 1 cm insieme a pezzi lunghi 5 cm, altrimenti il risultato non sarà omogeneo.

Rispettare sempre la tacca MAX del recipiente e non riempire eccessivamente l'apparecchio!

Non tritare le verdure amidacee come le patate. Si riducono immediatamente in purea e assumono una consistenza gommosa.

È possibile aggiungere ingredienti liquidi, ad esempio olio da cucina, attraverso l'apertura del coperchio piatto mentre si frulla.

Uso con disco da taglio per affettare e grattugiare



Montare l'apparecchio con il disco da taglio:

1. Collocare il disco di trasmissione sull'albero di trasmissione nel recipiente, con il perno piccolo rivolto verso l'alto.

Uso con disco da taglio

2. Posizionare il disco da taglio sulla perno, scegliendo in precedenza il lato desiderato:

- Se si vuole grattugiare, i numerosi piccoli denti della raspa devono essere in alto.
- Se si vuole affettare, la lama lunga deve trovarsi in alto.



Per grattugiare



Per affettare

3. Posizionare ora il coperchio con l'imbuto di alimentazione. La chiusura, contrassegnata da un'aletta, deve essere posizionata proprio davanti al pannello nero sul retro dell'apparecchio e quindi spinta in senso orario nella chiusura, in modo che l'aletta del coperchio si innesti in modo udibile nella chiusura del pannello posteriore nero.

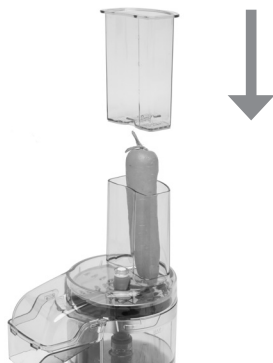


4. Mettere gli alimenti nell'imbuto di alimentazione e inserire la spina di rete nella presa di corrente. Accendere l'apparecchio con la manopola. Selezionare il livello di velocità appropriato 1 o 2. Dopo l'accensione, utilizzare il pressino per spingere lentamente gli alimenti verso il disco da taglio.

Attenzione!

Utilizzare sempre il pressino per spingere gli alimenti attraverso l'imbuto di alimentazione! Non infilare mai mani o altri utensili da cucina nell'imbuto, per non rischiare di ferirsi gravemente!

Uso con disco da taglio



5. Quando non ci sono più alimenti nell'imbuto di alimentazione, spegnere l'apparecchio ruotando la manopola sulla posizione 0.
6. Attendere che il disco da taglio si arresti, quindi scollegare l'apparecchio e rimuovere di nuovo il coperchio dal recipiente, ruotandolo in senso antiorario.
7. Per pulire l'apparecchio, rimuovere prima il disco da taglio, poi il disco di trasmissione dal recipiente e quindi ruotarlo in senso orario estraendolo dall'unità motore.

Istruzioni importanti:

Non tritare mai carne con ossa e tendini o carne congelata, alimenti molto duri, cereali o cubetti di ghiaccio!

Osservare la tabella di taglio a pag. 65.

Istruzioni importanti:

Affettare o grattugiare per un massimo di 2 minuti, quindi lasciare raffreddare l'apparecchio per 3 minuti.

Gli alimenti da inserire nell'apparecchio devono essere tagliati in precedenza in pezzi che possano passare attraverso l'imbuto.

Suggerimento per il taglio a julienne:

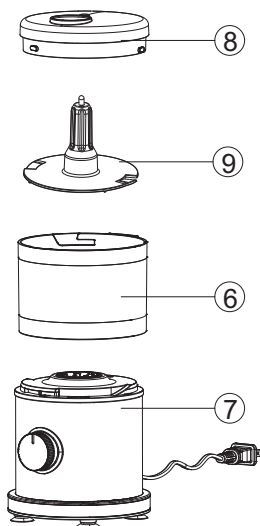
Tagliare le verdure usando il lato del disco per affettare, quindi spegnere l'apparecchio come descritto. Prendere la verdura e inserire le fette di verdura in verticale nell'imbuto di alimentazione, riaccendere l'apparecchio e spingere con cautela le fette di verdura verso il basso con il pressino.

Nota sulla forma dell'espulsore del coperchio con imbuto di alimentazione:

L'espulsore è progettato in modo tale che il cibo affettato venga scaricato lateralmente verso destra, in modo da poter utilizzare l'intera capacità di riempimento del recipiente.

Uso con disco frusta per montare/mescolare/Fine dell'operazione

Uso con disco frusta per montare/mescolare gli albumi, la panna e la maionese



Montare l'apparecchio con il disco frusta:

1. Mettere il disco frusta sull'albero motore nel recipiente, con il perno piccolo rivolto verso l'alto.



2. Mettere gli alimenti da montare, come la panna o l'albume d'uovo, nel recipiente.

3. Ora mettere il coperchio piatto sulla parte superiore. La chiusura, contrassegnata da un nasello, deve essere posizionata proprio davanti al pannello nero sul retro dell'apparecchio e quindi spinta in senso orario nella chiusura, in modo che il nasello del coperchio si innesti in modo udibile nella chiusura del pannello nero posteriore.

4. Accendere la macchina con la manopola. Selezionare la velocità 1 del disco frusta per montare/mescolare. Durante la miscelazione è possibile aggiungere ingredienti liquidi attraverso l'apertura del coperchio piatto, ad esempio l'olio da cucina per la preparazione della maionese.

5. Al termine della preparazione, cioè al più tardi dopo 2 minuti, portare la manopola in posizione 0 e attendere che l'apparecchio si arresti. Estrarre la spina di rete.

6. A questo punto, ruotare il coperchio in senso antiorario e rimuovere il recipiente dall'unità motore nello stesso modo. Rimuovere il contenuto tritato.

Fine dell'operazione

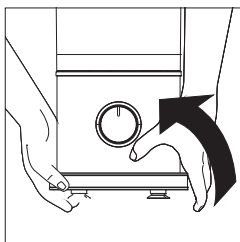
Al termine, assicurarsi sempre che la spina di alimentazione sia scollegata. Sciacquare tutte le parti dell'apparecchio subito dopo l'uso come descritto di seguito.

Come staccare i piedini a ventosa / Pulizia

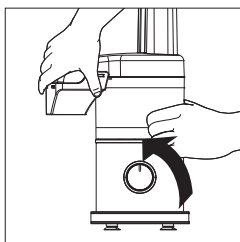
Come staccare i piedini a ventosa dal piano di lavoro:

I piedini a ventosa garantiscono un appoggio sicuro e antiscivolo durante l'uso. Per garantire che rimangano funzionali il più a lungo possibile, devono essere staccati dal supporto nel modo seguente:

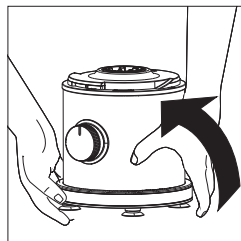
Metodo 1: quando l'apparecchio è completamente assemblato, far scorrere una mano sotto l'apparecchio e sollevarlo da un lato.



Metodo 2: quando l'apparecchio è completamente assemblato, si può anche tenerlo per l'espulsore e poi rovesciarlo sul lato dell'espulsore.



Metodo 3: Se l'apparecchio non è stato montato e si desidera sollevare soltanto l'unità motore, impugnarla con entrambe le mani alla base e sollevarla da un lato.



Pulizia

Prima di procedere alla pulizia, spegnere l'apparecchio e scollegarlo dalla rete di alimentazione.

1. Smontare l'apparecchio. A tal fine, procedere in modo inverso rispetto alla procedura descritta nelle istruzioni di montaggio.

Attenzione

Fare attenzione alle lame affilate del blocco lame e a quelle del disco da taglio, per evitare di tagliarsi!

2. Lavare tutte le parti che sono venute a contatto con il cibo in acqua tiepida e detergente con una spugna o un panno morbido, quindi sciacquare il tutto con acqua pulita. Asciugare accuratamente tutte le parti.

Stoccaggio

Attenzione!

Nessuna delle parti è adatta per il lavaggio in lavastoviglie!

3. L'unità motore può essere pulita solo con un panno leggermente umido, in seguito asciugare.
4. Lasciare asciugare completamente tutte le parti prima di rimontarle.

Nota

I pigmenti di frutta o verdura colorata, ad es. carote, arance e barbabietole possono colorare le parti in plastica del dispositivo. La pulizia dopo ogni utilizzo è quindi essenziale. Rimuovere eventuali scolorimenti con olio da cucina. La colorazione non è coperta dalla garanzia.

- Non utilizzare panni abrasivi, lana d'acciaio, detergenti abrasivi, solventi, acetone o alcool per pulire l'unità.
- **Non immergere mai l'unità motore in acqua o tenerla sotto l'acqua corrente.**

Stoccaggio

Infilare di nuovo la protezione sulle due lame di taglio. Conservare l'apparecchio pulito e asciutto nella sua scatola originale e tenerlo sempre in un locale asciutto e fuori dalla portata dei bambini.

Risoluzione del problema

Problema	Soluzione possibile
L'apparecchio non funziona a nessuna velocità.	È accesa la presa di alimentazione? Funziona la spina?
	Il recipiente, il blocco lame/il disco e il coperchio sono montati correttamente? L'apparecchio può funzionare solo se tutte le parti sono innestate.
Gli alimenti non vengono tritati in maniera uniforme.	Potrebbero esserci troppi alimenti nell'imbuto o si sta premendo troppo forte sul pressino. Osservare le informazioni contenute nella tabella degli alimenti.
L'apparecchio si ferma e non si attiva più.	Il recipiente, il blocco/disco da taglio e il coperchio sono montati correttamente? Forse si sono mossi durante il processo di lavorazione e non sono più ben chiusi?
	Funziona ancora la presa? Controllare la funzionalità con un altro apparecchio.
	Spegnere l'apparecchio, attendere 3 o 4 minuti, quindi riportare la manopola su 1 o 2 o utilizzare la funzione a impulsi. Se nessuna delle soluzioni sopra descritte funziona, NON tentare di riparare l'apparecchio da soli, ma contattare il servizio clienti FUST.
L'apparecchio emette un odore di "bruciato".	Potrebbe trattarsi semplicemente dell'odore degli elettrodomestici nuovi, che scompare dopo poco tempo. Se il problema persiste e c'è ancora fumo, scollegare IMMEDIATAMENTE l'apparecchio e contattare il servizio clienti FUST.

Risoluzione del problema

Problema	Soluzione possibile
Il motore sembra debole.	Si sta lavorando alla velocità giusta per gli alimenti che si stanno tagliando?
	Gli alimenti sono tagliati in pezzi sufficientemente piccoli e non ci sono troppi alimenti nell'imbuto o nel recipiente? Osservare le informazioni riportate nella tabella degli alimenti e la marcatura MAX nel recipiente.

Ihr zuständiger FUST-Kundendienst bietet Ihnen folgende Leistungen:

- Die Reparatur und Instandsetzung des Gerätes mit und ohne Garantie.
- Den Verkauf von Ersatzteilen und Zubehör.
- Beratung hinsichtlich der Benutzung und Wartung der Geräte.
- Bei Funktionsstörungen wenden Sie sich bitte an das geschulte Personal des Kundendienstes.
Unter Telefon-Nr. 0848 559 111 oder auf www.fust.ch erfahren Sie die Adresse der nächsten FUST-Filiale.

Die Garantie:

- FUST übernimmt für Ihr Gerät zwei Jahre Garantie ab Verkaufsdatum.
- Die Garantiebedingungen entnehmen Sie bitte dem Kaufvertrag.

Votre service FUST vous offre les services suivants:

- La réparation et la mise en état de l'appareil avec et sans garantie.
- La vente des pièces de rechange et d'accessoires.
- Conseils concernant l'utilisation et l'entretien des appareils.
- En cas de défaillances techniques, adressez-vous au personnel formé du service après-vente.

Téléphonez au numéro 0848 559 111 ou regardez sur www.fust.ch pour connaître l'adresse de la prochaine succursale FUST.

La garantie:

- FUST vous offre une garantie valable de 2 ans à compter de la date d'achat de l'appareil.
- Vous trouverez les conditions de garantie dans le contrat de vente.

Il Suo servizio FUST competente Le offre le seguenti prestazioni:

- La riparazione e la manutenzione correttiva dell'apparecchio con e senza garanzia.
- La vendita di pezzi di ricambio e d'accessori.
- La consulenza per quanto riguarda l'uso e la manutenzione dell'apparecchio.
- Si rivolga al personale qualificato del servizio dopo vendita nel caso di disturbi del funzionamento. Telefonate il numero 0848 559 111 o consultate presso www.fust.ch per apprendere l'indirizzo della prossima succursale FUST.

Garanzia:

- FUST assume responsabilità per il Suo apparecchio per 2 anni a partire dalla data d'acquisto.
- Prenda le condizioni di garanzia dal contratto di compravendita.

Les instructions en français suivant les instructions en allemand.

Le istruzioni in italiano seguono le istruzioni in tedesco.

Zur Gebrauchsanleitung

Selbstverständlich kann die Gebrauchsanleitung nicht alle Einsatzmöglichkeiten für dieses Gerät aufzeigen.

Sollten Sie also weitere Informationen benötigen, wenden Sie sich bitte an Ihre nächste FUST-Filiale.

Unter Telefon-Nr. 0848 559 111 erfahren Sie die Adresse der nächsten FUST-Filiale.

A propos du mode d'emploi

Naturellement, le mode d'emploi ne peut pas décrire toutes les possibilités qu'offre cet appareil. Adressez-vous à la prochaine succursale FUST, si vous désirez plus d'informations.

Téléphonez au numéro 0848 559 111 pour connaître l'adresse de la prochaine succursale FUST.

Sulle istruzioni per l'uso

Le istruzioni per l'uso non possono indicare ovviamente ogni possibile impiego dell'apparecchio. Si rivolga alla prossima succursale FUST se ha bisogno di più informazioni.

Telefoni il numero 0848 559 111 per apprendere l'indirizzo della prossima succursale FUST.

Reparatur (VI, VII)

Bei Verdacht auf einen Gerätedefekt ziehen Sie sofort den Netzstecker aus der Steckdose. Kontaktieren Sie den nächsten FUST-Reparaturdienst und lassen Sie das Gerät überprüfen. Für allfällige Schäden, die durch unsachgemässe Behandlung entstanden sind, wird keine Haftung übernommen.

Achtung: Durch unsachgemässe Reparaturen können erhebliche Gefahren für den Benutzer entstehen.

Réparation (VI, VII)

En cas de soupçon d'une défectuosité de l'appareil, débranchez aussitôt la fiche de la prise. Entrez en contact avec le service après-vente FUST le plus proche de chez vous et faites réviser l'appareil. Il ne sera assumé aucune responsabilité de dommages éventuels provoqués par un traitement incorrect.

Attention: Des réparations incorrectes peuvent constituer un très grand danger pour l'utilisateur.

Riparazione (VI, VII)

Nel caso di un sospetto di difetto all'apparecchio, stacchi immediatamente la spina dalla presa di corrente. Contattare il prossimo servizio dopo vendita FUST per esaminare l'apparecchio. Nessuna responsabilità sarà assunta per danni eventuali causati da un trattamento inappropriato.

Attenzione: Riparazioni non appropriate possono causare dei pericoli gravi per l'utente.

Technische Daten

Modell	Betty Bossi FUST Universalhacker – Set
Art.-Nr.	10753021
Netzspannung	220-240 V ~ 50-60 Hz
Leistung	400 W
Gehäusematerial	Kunststoff
Kabellänge	1,2 m
Abmessungen (HxBxT)	
– mit flachem Deckel	235 x 140 x 150 mm
– mit Deckel mit Einfülltrichter	340 x 195 x 150 mm
Gewicht (inkl. Zubehör)	ca. 1,8 kg
Geprüft	S+ FO 7
Erfüllt EU-Vorschriften	Ja
Produkt-Garantie	2 Jahre

Technische Änderungen vorbehalten.



Données techniques

Type	Betty Bossi FUST Hachoir universel – kit
Art.-Nr.	10753021
Tension nominale	220-240 V ~ 50-60 Hz
Puissance nominale	400 W
Matériau du boîtier	matière plastique
Longueur du cordon	1,2 m
Dimensions (h x l x p)	
– avec couvercle plat	235 x 140 x 150 mm
– avec couvercle avec cheminée de remplissage	340 x 195 x 150 mm
Poids (avec accessoires)	env. 1,8 kg
Homologation	S+ FO 7
Conforme aux prescriptions UE	Oui
Garantie de produit	2 ans

Modifications techniques réservées.



Dati tecnici

Tipo	Betty Bossi I FUST Tritatutto universale – set
Art.-Nr.	10753021
Tensione nominale	220-240 V ~ 50-60 Hz
Potenza nominale	400 W
Materiale involucro	materia plastica
Lunghezza del cavo	1,2 m
Dimensioni (axaxp)	
– con coperchio piatto	235 x 140 x 150 mm
– con coperchio con imbuto di alimentazione	340 x 195 x 150 mm
Peso (incluso accessori)	ca. 1,8 kg
Approvato	S+ FO 7
Conforme alle norme UE	Si
Garanzia prodotto	2 anni

Salvo modifiche tecniche.



Version 08/2022